

succulenta

NEDERL.-BELGISCHE VERENIGING VAN LIEFHEBBERS VAN CACTUSSEN E.A. VETPLANTEN

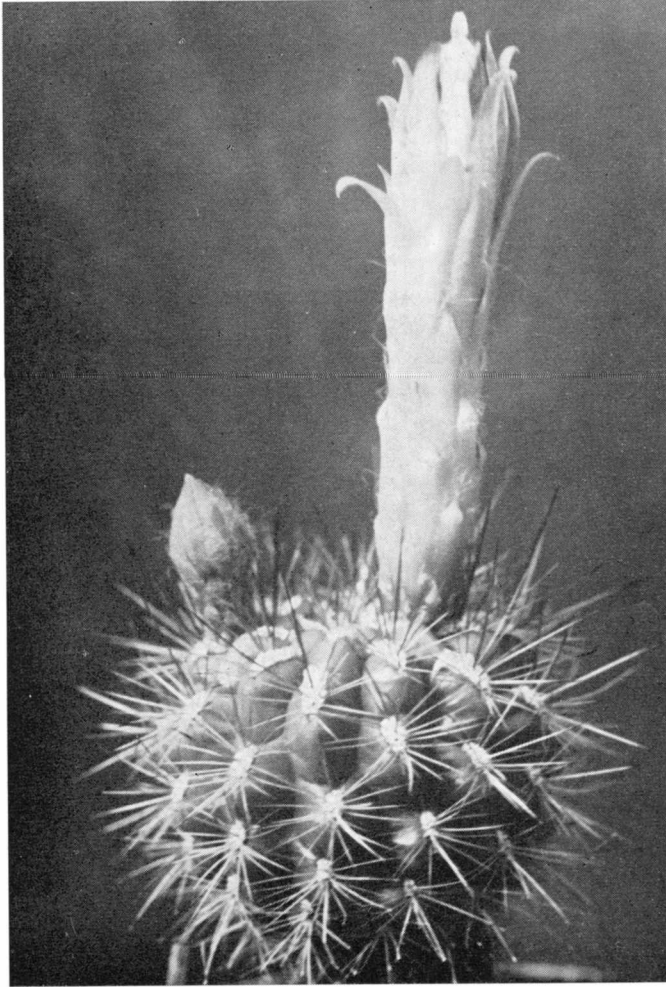


Fig. 31 — *Matucana aurantiaca* (Vaupel) Ritter FR 595. Vele onzer lezers zullen deze mooie, glanzendgroene *Matucana* in de laatste jaren gezaaid hebben. Het hier afgebeelde plantje werd in 1958 gezaaid en in 1959 geënt. Vorig jaar bloeide het met twee grote roodachtig gele bloemen. Op de foto zijn de bloemen bijna gesloten, in de hoogste bloeistand staan ze wijder open. C.B.

Foto: P. A. Roggen.

Van de Redactie

We beleven dit jaar helaas een der koudste voorseizoenen sinds mensheugenis; de wind blijft noord, er valt veel regen en er is weinig zonneschijn. De bomen komen aarzelend in blad, de peren bloeien midden mei in plaats van begin april, de bloembollen zijn bijna een maand te laat en het is wel zeker, dat het koude voorjaar ook een grote invloed zal hebben op de groei en de bloei van onze cactussen en vetplanten.

Verreweg de meeste liefhebbers stoken niet meer, hun kassen of bakken zijn te koud, de planten krijgen te weinig zon en in vele gevallen zal er in de meeste planten wel weinig groei zitten.

Het opkweken van zaailingen kan bij velen in het gedrang komen en het enten zal vermoedelijk wel moeten worden uitgesteld.

Het lijkt nu wel van belang gegevens te verzamelen over de gevolgen van dit aanhoudend slechte weer en ik wil daarom de leden opwekken hun bevindingen te noteren en de aantekeningen al of niet verwerkt in een artikel in het najaar aan de redactie op te zenden.

Mogelijk zal blijken, dat uit al deze notities belangrijke conclusies getrokken kunnen worden en zeer waarschijnlijk zullen we dan een interessant artikel over dit onderwerp kunnen schrijven.

Daarom wek ik een ieder op het gedrag van de planten nauwkeurig gade te slaan en een en ander te noteren.

B.



Voorzitter : A. F. H. BUINING, Burg. de Beaufortweg 10, Hamersveld (U.), Tel. 03496-226.
Secretaresse: Mevr. J. GRULLEMANS VAN BERGHEM, Hereweg 19, Lisse, Tel. 02530-3439.
Penningmeester : G. D. DUURSMA, Spoorstraat 106, Leeuwarden, Postrekening no. 83 35 50.
Redacteur: B. K. BOOM, I.V.T., Postbus 16, Wageningen, Tel. 08370-3141, thuis 2146.
Redactiecommissie: C. BOMMELJE, J. C. VAN KEPPEL en H. v. d. VELDE. — Kopij moet uiterlijk de 18de van de maand in het bezit van de redacteur zijn.

Enige variëteiten van *Lithops fulleri* N. E. Br.

Lithops fulleri N.E.Br., welke voorkomt in het Kenhardt-district (Kakamas, Keimoës, Kenhardt), is gekenmerkt door de volgende eigenschappen :

- 1e. in het ingezonken venster bevindt zich een aantal eilanden;
- 2e. de buitenzoom van het venster vormt enige (10—14, soms meer) naar de buitenrand gerichte tanden;
- 3e. in de uiteinden van deze tanden komen rood-bruine, ev. rood gekleurde vlekjes voor.

De kleur van het venster is nogal variabel; in NEL „Lithops” zijn zo-

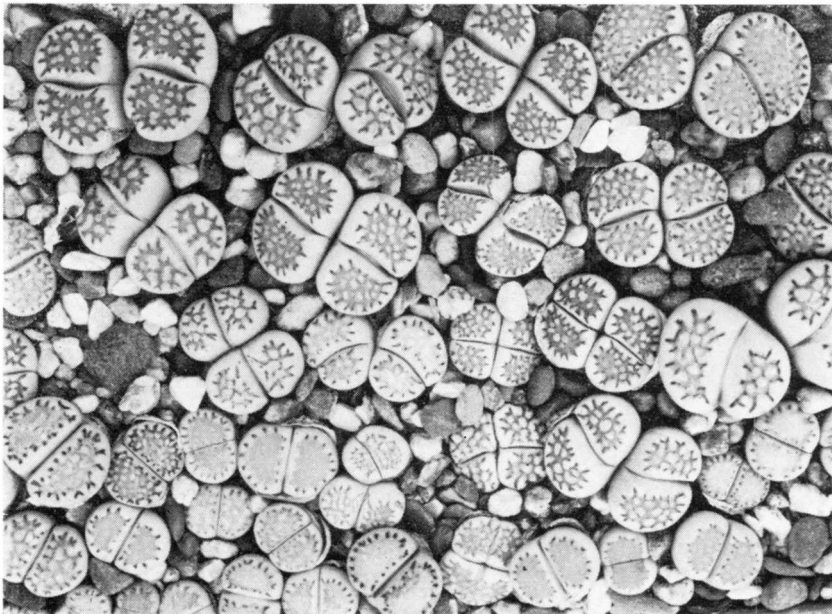


Fig. 32 — *Lithops fulleri* N.E.Br. var. *fulleri* (0.75 ×)

foto: de Boer.

wel exemplaren met een violet, als met een groenachtig eventueel bruinachtig venster afgebeeld.

Op enkele plaatsen zijn in de laatste jaren echter exemplaren van *Lithops fulleri* aangetroffen, welke zodanig in vorm en kleur afwijken van de ons tot dusver bekende soort, dat we van aparte variaties kunnen spreken. Het zijn de volgende :

a. LITHOPS FULLERI var. BRUNNEA de Boer, var. nov.

A L. fulleri N.E.Br. var. fulleri differt fenestra griseobrunnea, insulis minoribus, maculis rubrobrunneis inconspicuis vel subnullis.

Habitat : in de nabijheid van Pofadder.

Het vrij donker bruine venster eindigt in de buitenzoom in tanden, welke korter en breder zijn dan die van *Lithops fulleri* N.E.Br. var. *fulleri*; de eilanden zijn over het algemeen iets kleiner; de roodbruine vlekjes in de tanden van het venster zijn niet of nauwelijks te zien, hetgeen veroorzaakt wordt door de donker bruine kleur van het venster; bij doervallend licht (wanneer men een afgesneden top tegen het licht bekijkt) zijn de

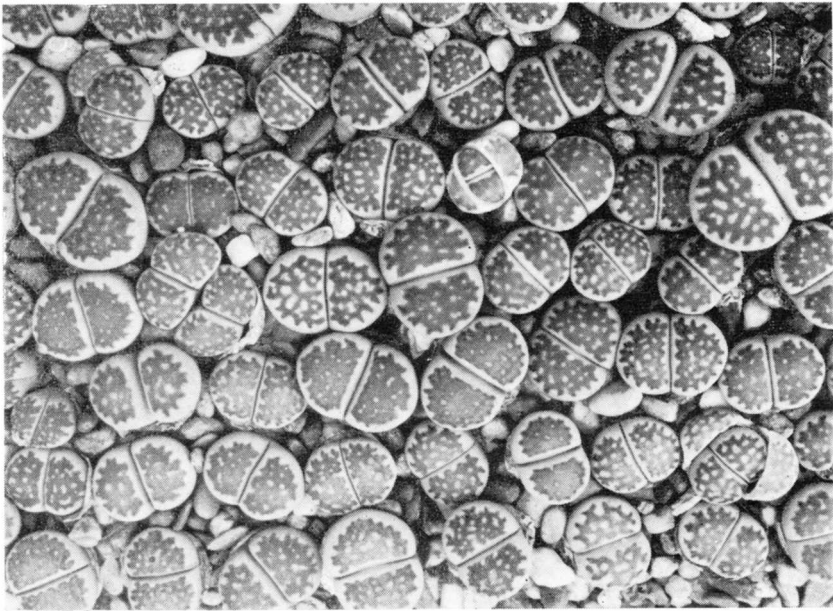


Fig. 33 — *Lithops fulleri* var. *brunnea* de Boer (0.75 ×) foto: de Boer.

roodbruine vlekjes in de uiteinden van de tanden echter duidelijk zichtbaar.

In de cultuur zijn de eigenschappen van *Lithops fulleri* var. *brunnea* (bekend als : „the brown form of *L. fulleri*”) zeer constant.

b. LITHOPS FULLERI var. OCHRACEA de Boer, var. nov.

A L. fulleri N.E.Br. var. fulleri differt lateribus et insulis pallide ochraceis, fenestra saturate ochracea, insulis minoribus.

Habitat: nabij Upington, aan de Noordkant van de Oranjerivier (op een plat heuveltje, tussen kwarts).

Coll.: Mr. A. A. Roux (Keimoes), 1957.

Doordat de mantel en de eilanden (die kleiner zijn dan bij *Lithops fulleri* N.E.Br. var. *fulleri*) licht okerkleurig zijn, het venster donker okerkleurig (soms bijna rood) en de tanden van het venster breed en kort, wijkt

deze variëteit nogal van *Lithops fulleri* N.E.Br. var. *fulleri* af. Door de diepe okerkleur van het venster zijn de roodbruine vlekjes in de uiteinden der tanden nauwelijks zichtbaar.

c. LITHOPS FULLERI var. CHRYSOCEPHALA (Nel) comb. nov.

L. chrysocephala NEL in Ann. Univ. Stellenbosch, 21, sect. A, 1, 7 (1943).

Door Prof. NEL zijn in deze Lithops, welke hij beschreef als een nieuwe soort : *Lithops chrysocephala* NEL, de „fulleri eigenschappen” niet herkend.

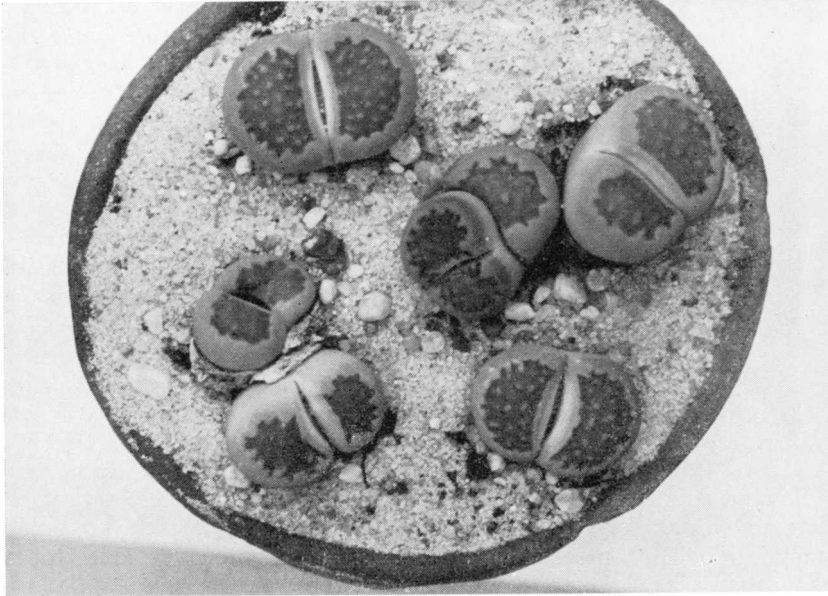


Fig. 34 — *Lithops fulleri* var. *ochracea* de Boer (0.9 ×) foto: de Boer.

Wanneer men echter voor ogen houdt, dat de grootte van de eilanden in het venster bij *Lithops fulleri* N.E.Br. sterk variabel is, dan ziet men duidelijk, vooral in de gekleurde afbeelding van *L. chrysocephala* in NEL „Lithops” tegenover bladz. 60, dat we hier te maken hebben met een variëteit van *Lithops fulleri* N.E.Br., waarin de eilanden groter zijn en waardoor het venster is gereduceerd en uiteengevallen in smallere banden.

Het hier groenachtig gekleurde, door de grotere eilanden tot een netwerk van smallere banden gereduceerde venster loopt in de buitenzoom uit in vrij lange, smalle tanden, waarin de voor *Lithops fulleri* zo typische roodbruine (hier rode) vlekjes zeer duidelijk aanwezig zijn.

JOHAN JACOB GROLMAN †

Het bestuur van de Kring Haarlem e.o. geeft met leedwezen kennis van het overlijden van haar voorzitter de Heer J. J. Grolman.

Hij aanvaarde het voorzitterschap in een voor de afdeling zeer moeilijke periode, doch door zijn trouw, zijn vriendschap, zijn onverwoestbaar optimisme en grote liefde voor de succulenten is het hem gelukt de afdeling in goede banen te leiden. Wij bewaren aan hem de beste herinnering. Hij ruste in Vrede.

Pyrrhocactus setosiflorus Ritter spec. nova

door FR. RITTER, Olmué, Chili

P. SETOSIFLORUS, corpus atrogriseo-viride, planum vel hemisphaericum, 4–6 cm ϕ , radice rapacea grandi, apice angustata; costae 13–17, profunde crenulatae, areolis albis, 3–10 mm longis, 1–5 mm latis, 5–15 mm remotis; spinae rectae aciculares, radiales 12–14, 8–20 mm longae, pallide luteae, nonnullae nonnunquam nigrae, centrales 15–40 mm longae, pallide luteae; flores 40–65 mm longi; ovarium albobloccosulum, plerumque albosetosum; camera nectarifera 2–3 mm longa, aperta; calyx infundibuliformis, 9–16 mm longus, intus viridescens, extus copiose albosetosus; stamina alba vel albida; stylus rubrobrunneus, stigmatibus 7–10, rubrobrunneis; petala 20–35 mm longa, 4–7 mm lata, acuminata, pallide lutea, viridilutea vel purpurea; fructus rubescens; semina 3–9 mm longa, 0,7 mm lata, atrobrunnea, aspera, hilo albo.

var. *INTERMEDIUS*, a typo corpore minori, areolis minoribus, spinis brevioribus, floribus minoribus, ovario esetuloso, calyce intus luteolo, petalis brevioribus et obtusioribus differt.

P l a n t donkergrijsgroen, dikwijls bruingebrand, meest vlak met de bodem, later ook tot half kogelvormig (in het veld zijn de koppen van 18 mm ϕ bloeirijp), meestal van de basis uit scheuten vormend, top verzonken; penwortel lang en dik met vernauwde wortelhals.

R i b b e n bij jonge planten geheel opgelost in ronde knobbels van 3–5 mm ϕ , later 13–17 ribben, ca. 4–7 mm hoog, met inkervingen vrijwel tot aan de grond; knobbels stomp, langwerpig, achteraan stomp afgerond, soms met stompe kin.

A r e o l e n witviltig, nauwelijks verzonken, op de buitenkant van de knobbels, bij de aanvang van de bloeirijpheid ca. 3 mm lang en 2 mm breed, later tot 10 mm lang en tot 5 mm breed, $\frac{1}{2}$ – $1\frac{1}{2}$ cm van elkaar.

D o r e n s in jeugd stadium slechts als randdorens, ca. 10, dun, meestal recht, meer aanliggend, meestal zwart; bij oudere planten randdorens meestal 12–14, recht, terzijde tot half afstaand gericht, naaldvormig, $\frac{3}{4}$ –2 cm lang, lichtgeelachtig, enkele dunnere kunnen ook zwart zijn; middendorens krachtiger, vrijwel recht, sterk uiteenlopend, lichtgeelachtig, eerst 1, weldra 4, zij kunnen op grote areolen vermeerderen tot circa 10, namelijk aan de bovenkant van de areolen zijn ze niet scherp van de randdorens te onderscheiden, $1\frac{1}{2}$ –4 cm lang.

B l o e m e n dicht bij de top, verschijnen eerst, nadat de planten in het stadium van ribvorming komen en de grote middendorens verschijnen, 4– $6\frac{1}{2}$ cm lang, met vrijwel even grote opening, vrijwel reukloos; de notities zijn gemaakt van 4 bloemen van 4 verschillende planten op de vindplaats.

Vruchtbeginsel bruingroen, met witte vlokjes en meestal fijne, witte, haarachtige borstelharen in de oksels van de weinige, smalle, geelachtige tot roodachtige schubjes.

Nektarkamer 2–3 mm lang, 2–4 mm breed, cilindervormig, open, bodem wit.

Bloembuis boven de nektarkamer 9–16 mm lang, bovenaan 10–18 mm wijd, binnenin bleek groenachtig wit, buiten groenachtig bruin tot roodachtig bruin, bedekt als het vruchtbeginsel, bovendien met talrijke lange, zachte, gebogen, witte tot geelachtige borstelharen.

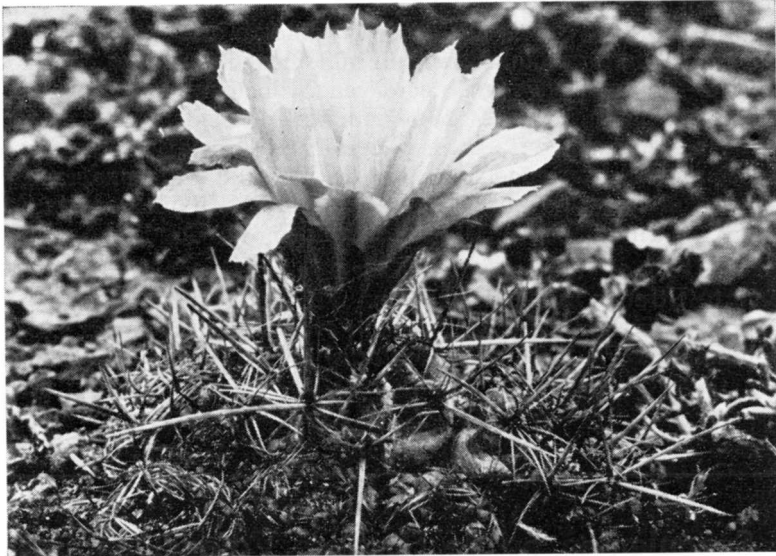


Fig. 35 — *Pyrrhocactus setisiflorus* Ritter spec. nova, op de vindplaats door Fried. Ritter gefotografeerd.

Meeldraden wit, soms iets groenachtig of naar boven iets roodachtig, 8–18 mm lang, de bovenste meestal langer dan de onderste, meestal iets tegen de stamper neigend; inplanting ontbreekt op de bovenste 2–4 mm van de bloembuis; helmknopjes citroengeel tot crème, reiken van het begin tot op $\frac{1}{3}$ hoogte van de bloembladen.

Stamper onderaan meestal wit, zelden roodachtig, naar boven steeds roodachtig bruin, 2–3 cm lang, waarvan 2–3 mm voor de 7–10 samenneigende, roodachtig bruine stempels.

Bloembladen 2–3½ cm lang, 4–7 mm breed, tamelijk lijnvormig, onderaan versmald, boven meestal lang, soms kort toegespitst, dikwijls getand, dikwijls met een puntje, beekgeel of bleek groenachtig geel of bleek grijsgeel of purperrose, de buitenste bloembladen sterker purper of bruinachtig rood.

V r u c h t lang, roodachtig, bedekt als het vruchtbeginsel, met een rond gat in de bodem.

Z a a d 0,9 mm lang, 0,7 mm breed, 0,6 mm dik, rugzijde sterk gewelfd, gekield, onderaan versmald; testa bruin zwart, dof, iets ruw; hilum wit, rond, middengroot, aan het afgeknotte onderende.

T y p e v i n d p l a a t s : kusten van midden-Chili ongeveer op de breedte van $31^{\circ} 30'$.

S y s t e e m nauw verwant met *Pyrrhocactus dimorphus* RITTER. De variëteit *intermedius* RITTER var. nov. is een overgang naar *Pyrrhocactus dimorphus* RITTER.

Pyrrhocactus setosiflorus RITTER var. *intermedius* RITTER var. nov. onderscheidt zich van var. *setosiflorus* RITTER door het niet spruitende, kleinere lichaam tot ca. 4 cm dikte, de kleinere areolen, half zo lange dorens en in jeugd- en ouder stadium minder aantal dorens, kortere bloemen van 3–4½ cm lengte (genoteerd van 2 bloemen), vruchtbeginsel zonder borstelige haren, roodachtige bodem van de nektarkamer die door de meeldraden half gesloten is, de bleek geelachtige binnenkant van de bloembuis, met minder borstelige haren op de bloembuis die onderaan geheel ontbreken, kortere en bovenaan stompere bloembladen echter van dezelfde breedte; type vindplaats ca. 60 km ten zuiden van Coquimbo, Chili.

H o l o t y p e van beide variëteiten in het botanisch herbarium en museum te Utrecht, Holland, onder nr. FR 708 en FR 708a.

Beide variëteiten werden door mij gevonden in november 1957 onder het veldnummer FR 708 (var. *setosiflorus*) en FR 708a (var. *intermedius*).

Vertaler: A. F. H. BUINING.

Succulenten op de Florales Valenciennes

Van 27 april tot 7 mei j.l. is er in Valenciennes (Noord Frankrijk) een grote bloemententoonstelling gehouden, de „Florales valenciennes”. De binnenexpositie was bijzonder fraai. n.l. ondergebracht in een speciaal daarvoor geconstrueerde hal van stalen buizen en gegolfd eterniet, dat op het dak afgewisseld werd met gegolfd vezelglas. Het was een enorme ruimte, van meer dan 2 hectare groot.

De succulenten waren niet bijzonder rijk vertegenwoordigd, er waren slechts een stuk of zes stands en de variatie in het sortiment was maar klein. De geëxposeerde planten waren wel mooi, maar vertegenwoordigden de gewone show-stukken: grusoni's, strausi's, lanata's, grijsaards, in grote exemplaren voerden de boventoon. Er waren ook wel wat kleinere cactussen, maar die gingen in de ruimte wat teloor; het lijkt me toch onjuist om een hele verzameling kleine planten op de grond te zetten, want niemand kan er bij en bovendien maakt het gauw een rommelige indruk.

Het is moeilijk onze planten zodanig op een tentoonstelling te brengen, dat het publiek er wat aan heeft, dat er een stimulerende werking van uitgaat.

Al waren er dus op deze expositie mooie planten aanwezig, het geheel gaf geen beeld van de betekenis en de omvang van de cultuur van succulenten in Frankrijk.

Red.

Zaairesultaten 1962

Het is misschien wel eens aardig reeds iets te vermelden over zaairesultaten 1962. Dit is mogelijk omdat ik mijn eerste 38 soorten cactuszaad - alle afkomstig van het Clichéfonds - op 17 februari uitzaaide. Met tussenpozen van 12 dagen heb ik de resultaten van deze poging, tijdens een periode van ongeveer 5 weken, nauwkeurig gevolgd.

Over de zaaimethode kan ik kort zijn, daar deze welhaast klassiek is: potjes van 3½ cm doorsnee in een aquarium, gevuld met natte turfmoalm, temperatuur gemiddeld omstreeks 25° C. Onderin de potjes eveneens wat turfmoalm en daarop gezeefde *Culvita* potgrond, vermengd met scherp zand. Een en ander leidt tot een vrij zure zaaibodem, hetgeen mogelijk bevorderlijk is voor het verkrijgen van goede resultaten (zie in dit verband het artikel van J. Bonefaas, Zaaiproeven *Echinocactus grusonii* in *Succulenta* 1962, 35, 36).

Als eerste aanwijzing inzake de resultaten kan worden opgemerkt dat van de 38 soorten er 34 opkwamen; dit is ongeveer 90 %. Ter vergelijking met uw eigen resultaten van deze soorten noem ik de vier wegblijvers: *Eriocactus schumannianus*, *Gymnocalycium hybopleurum*, *Notocactus ottonis v. tenuispinus*, *Ferocactus corniger*.

De gemiddelde opkomst van de genoemde 34 soorten bedroeg na 5 weken ongeveer 65 %. De ervaring, na deze periode leert echter dat het uiteindelijke resultaat nog wel wat hoger komt te liggen.

Van de soorten die flink boven dit gemiddelde zijn gekomen zou ik de volgende willen noemen:

<i>Brittonia davisii</i>	100 %	Diverse Haageocereussoorten	90 à 100 %
<i>Acanthocalycium violaceum</i> ..	80 %	<i>Mammillaria phaeacantha</i>	85 %
<i>Cereus jamacaru</i>	100 %	<i>Mammillaria sanluisensis</i>	100 %
<i>Echinomastus macdowellii</i>	80 %	<i>Neochilenia ebenacantha</i>	80 %
<i>Eulychnia aricensis</i>	90 %	<i>Notocactus müller-melchersii</i> ..	80 %

Van de volgende soorten waren de resultaten daarentegen heel wat minder gunstig:

<i>Epithelantha micromeris</i>	10 %	<i>Cleistocactus tupizensis</i>	30 %
<i>Eriocactus grossei</i>	25 %	<i>Dolichothele uberiformis</i>	15 %
<i>Neochilenia fusca</i>	15 %	<i>Notocactus ottonis v. tortuosus</i> ..	5 %

Door het volgen van de kiemresultaten per 12 dagen was het mogelijk iets te weten te komen van de kiemsnelheid van de verschillende soorten. Laat ik ter illustratie dit keer volstaan met het wijzen op enkele frappante verschillen. Kampioen werden de Haageocereussoorten *albispinus*, *laredensis*, *pacalaensis* en *v. pseudoversicolor* met in de eerste periode reeds een opkomst van gemiddeld boven de 80 %. Erg traag ging het toe bij de *Notocactussen*. Pas na 3 à 4 weken waren er enkele resultaten van betekenis. *Notocactus pampeanus* begon eigenlijk pas na 5 weken; na 2 maanden was bij deze soort een kiemresultaat van 45 % bereikt.

En hiermede stop ik dan deze keer. Laat U ook eens wat van Uw resultaten horen?

Dr. L. STERCK.

Werkgroep voor Succulentenstudie

Verslag van de bijeenkomst gehouden op 31 maart-1 april 1962, te Wageningen.

Aanwezig zijn 24 leden. Te 18.00 uur opent de Voorzitter, de Heer A. F. H. Buining de bijeenkomst; besloten wordt het volgende weekend te houden op 22—23 september a.s., waarin het geslacht *Matucana* zal worden behandeld. De leden worden opgewekt tijdens de komende zomer waarnemingen aan hun materiaal te doen en hiervan tijdens het weekend verslag uit te brengen. Het eerste weekend in 1963 zal o.m. worden gewijd aan het geslacht *Pyrrhocactus*, zodat hieraan ook deze zomer reeds kan worden gewerkt.

Na de broodmaaltijd maakt de heer Buining de nieuwe indeling van het geslacht *Rebutia* bekend, zoals deze door hem en Mr. Donald is opgesteld. Zij zijn tot de conclusie gekomen, dat het onjuist is de vergaande opsplitsing van dit genus te handhaven. De nieuwe indeling zal binnenkort in de deze zomer te verschijnen aflevering van de Zwitserse vereniging gepubliceerd worden. Hier volgt slechts een uittreksel.

Rebutia wordt verdeeld in 2 ondergeslachten n.l. *Rebutia* (met vrije stijl) en *Aylosteria* (met de stijl vergroeid aan de bloemdekbus).

Het subgenus *Rebutia* wordt onderverdeeld in 3 secties :

sectie *Rebutia e*
(met *R. minuscula*
R. senilis en
R. xanthocarpa)

sectie *Setirebutia e*
(met *R. aureiflora*)
sectie *Cylindrorebutia e*
(met *R. einsteinii* en
R. aurantida)

Het subgenus *Aylosteria* wordt eveneens in 3 secties verdeeld :

sectie *Aylosteria e*
(met *R. deminuta*
R. fiebrigii
R. kupperiana
R. pseudodeminuta
R. spegazzinii
R. spinosissima
R. steinmannii)

sectie *Digitorebutia e*
(met *R. brachyantha*
R. costata
R. euanthema
R. haagei
R. pygmaea
R. ritteri)
sectie *Mediorebutia e*
(met *R. calliantha*
R. marsoneri).

Alle andere namen worden óf variëteiten óf vormen óf synoniemen van de hierbovengenoemde soorten.

Vervolgens deelt de heer Wouters een en ander mede over het geslacht *Delaetia*, dat binnenkort door Backeberg zal worden beschreven. Het gaat hier om een plant, die ± 40 jaar geleden in de collectie van de Laet werd gevonden en die nu eerst gebloeid heeft. De bloemen zijn eigenaardig, hebben n.l. zeer smalle bloemdekbladen, lege helmknoppen en vermoedelijk ook steriele vruchtbeginsels, hetgeen aan de hand van fraaie dia's wordt aangetoond. Bij de discussie over deze interessante plant komt o.m. naar voren, dat er nog onvoldoende van bekend is, om deze in een nieuw geslacht te plaatsen.

De heer Smit vertoont daarna een aantal mooie dia's van succulenten, merendeels

opgenomen in collecties in Zuid Frankrijk. Er blijkt duidelijk uit, hoevele fraaie succulenten bij ons nog geheel onbekend zijn; de meeste ervan zijn evenwel voor onze liefhebbers ongeschikt, omdat ze te groot worden.

De heer Edelman vertelt over zijn reis naar Amerika en vertoont interessante dia's merendeels met cactussen in het wild. Voor ons is vooral belangrijk nog eens te horen, hoe moeilijk het is cactussen in de natuur te vinden. Over grote afstanden vindt men steeds dezelfde soorten en de zeldzame planten komen gewoonlijk zeer lokaal voor en vaak op moeilijk toegankelijke plaatsen. Hij legt er vooral de nadruk op het belang, dat men de cactussen in de natuur gaat bekijken, omdat men dan pas een indruk krijgt van de enorme variatie, die er binnen één soort kan bestaan.

De avond wordt besloten met een causerie van de heer van der Steeg over *Echinocereus viridiflorus* en *E. chloranthus*. Hij heeft deze planten in de natuur bestudeert en hij toont aan de hand van dia's aan dat er geen constante kenmerkende verschillen tussen beide soorten zijn. Op één vindplaats kunnen planten in grote variatie voorkomen. Zij zijn gekenmerkt door de betrekkelijk kleine, groene bloem, die soms in bruinachtig overgaat. De juiste naam voor de groep is *E. viridiflorus* met *E. chloranthus* als synoniem. Eén vorm schijnt wèl constant te zijn nl. de var. *cylindricus*, die kort zuilvormig groeit en alleen voorkomt in de omgeving van El Paso en daar zeer eenvormig is. Ten slotte toont hij een door hem uitgegraven exemplaar van *Pediocactus greggii* met een grote, bietachtige wortel en opvallend dunne, ijf vertakte stengels.

Zondagmorgen wordt geopend met een voordracht van de heer Masman over het gieten in verband met ziekten; zijn betoog komt hierop neer, dat hij met enkele malen per jaar zeer ruim water geven de wortelluizen wil verdrinken. Hij zou dit willen doen in mei en september.

Er ontwikkelt zich naar aanleiding hiervan een lange discussie, waarbij blijkt, dat de meningen sterk verdeeld zijn. Er zal in de toekomst een afzonderlijk artikel aan dit onderwerp gewijd worden.

Vervolgens laat de heer van Vliet aan de hand van levend materiaal zien, hoe variabel de kleur der doornen aan één plant kan zijn en verwerpt daarmede de methode om dit kenmerk te gebruiken om variëteiten te onderscheiden.

Ondergetekende geeft daarna een historisch overzicht van het geslacht *Weingartia* en laat zien, hoe vele problemen zich bij dit kleine genus voordoen. Hij behandelt o.m. de benaming van de plant, die we als „*cumingii*” kennen als een voorbeeld van de onnauwkeurigheid en de slordigheid, waarmede de nomenclatuurregels vaak worden toegepast.

De vraag moet worden gesteld, of *Weingartia* als genus gehandhaafd moet worden of op moet gaan in *Gymnocalycium*. De verschillen zijn klein: het zijn de vrij kleine, merendeels oranje-gele bloemen, de dunwandige vruchten en het niet afvallende bloemdek die de *Weingartia's* van de *Gymnocalyciums* onderscheiden. Spr. acht deze verschillen onvoldoende en beschouwt *Weingartia* als een subgenus van *Gymnocalycium*. De naam voor de „*cumingii*” is dan z.i. *Gymnocalycium neocumingii* (Back.) Hutch. De argumentatie hiervoor zal later in een afzonderlijk artikel volgen. Hij wijst tenslotte op het artikel van Donald in Nat. Cact. & Succ. J. 1958 en 1959.

De heer Mortelmans besluit dan het weekend met een causerie over enkele *Weingartia*-soorten; hij behandelt vooral *W. neumanniana* en *W. fidaiana*, evenals FR 50. Hij zal hierover spoedig een artikel schrijven.

Een geanimeerd middagmaal besloot het weekend.

Boom.

Nogmaals: Goedkope zaailingbakjes

Daar onze liefhebberij nu eenmaal vaak een beroep moet doen op de persoonlijke vindingrijkheid, zou het misschien wel aardig zijn om in ons maandblad, dat in de regel goed voorzien is van schitterende botanische stukken, eens wat meer te schrijven over de, laten we maar zeggen, techniek van de hobby in de materiële zin.

Dat er onder de leden ware geniale kunstenaars zijn, is wel bekend en het is wel nodig aan hen langs deze weg een por te geven voor de medeknutselaars, eens iets te schrijven in het maandblad van onze vereniging over het materiële, dit tot heil en groei van de vereniging.

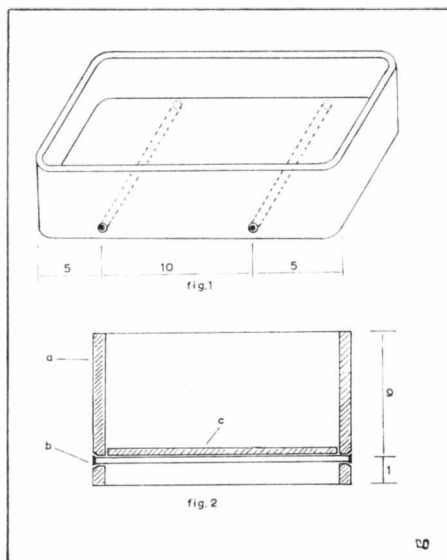
In aansluiting op een reeds eerder beschreven zaailingbakje, gaat het nu over een zaailingbakje, waarbij eens geen soldeerbout te pas komt, maar alleen een ijzerzaag, een boor en een hamer.

Kosten per bakje ca. f 1.25. Om deze bakjes te gaan maken, zoeken we eerst een paar leden op, die deze bakjes willen hebben, laten we zeggen zo'n drie of vijf man. Er is namelijk in de handel te verkrijgen z.g. vierkante eternietbuis van drie meter lengte en met verschillende doorsnede. Bij navraag bleek dat de kostprijs van een drie meter lange buis met een doorsnede van 15 x 20 cm f 27.— is. Hiervan zijn dertig handige bakjes van 10 cm hoog te maken. U ziet dus, dat er een paar man nodig is in verband met de hoeveelheid.

Hebben we nu zo'n buis, dan gaan we op iedere 10 cm met een winkelhaak en potlood rondom de buis strepen trekken en met de ijzerzaag de buis in dertig mootjes zagen. Zegt U, dat 9 cm ook hoog genoeg is, dan kan dat ook, dan kunnen er 33 bakjes uit de buis. Dit drukt dan de kosten per bakje iets naar beneden. Hebben we de buis al zagende in mootjes gekregen, dan kan nu met een oude vijl de zaagbraam weggeschraapt worden. Is dit zover, dan gaan we met behulp van een metaalboor en een boormachine op 1 cm vanaf de onderkant en op een $\frac{1}{4}$ lengte vanaf de voorkant van het bakje in de zijwand een gaatje boren van $3\frac{1}{2}$ mm. Bij de hier beschreven maat buis is dat op 5 cm vanaf de voorkant. Er komen dus in iedere zijwand 2 gaatjes. Zie fig. 1. Zijn de gaatjes geboord, dan gaan we met een boor van ca. 6 mm de gaten iets schuin uitboren, wat te zien is in fig. 2; dit is een dwarsdoorsnede van het bakje precies door de gaatjes. Nu nemen we gegalvaniseerd draad of koperdraad van 3 mm doorsnede en maken er stukjes van, die ca. 1 mm langer zijn dan het bakje breed is. Dan wordt op ieder stukje draad aan één kant een braam geslagen en daarna kunnen ze door de gaatjes gestoken worden. Nu voorzichtig de andere kant van het stukje draad van een braam voorzien en dan is het lastigste achter de rug. Het moeilijke van het hele werk is nl., dat als we te hard slaan, er kans is, dat we de zijkant stuk slaan; maar met passende gaten behoeft het braampje op de uiteinden van het stukje draad maar klein te zijn om niet meer uit de gaatjes te kunnen. Tot slot maken we van eternietboard nog een ruim passende bodem, al dan niet met gaatjes voor waterafvoer voorzien, we leggen dit op de draadjes in het bakje en klaar is kees.

Hoe het geval in elkaar zit is duidelijk in fig. 2 te zien; c. is de eternietboard-bodem; b. is het draadeind met braampje in het iets schuin uitgeboorde gaatje; a. is de doorgesneden zijwand. Succes!

C. OSKAM.



Figuur 36

Nog iets over aaltjes

In het januari-nummer van Succulenta 1962 gaf de heer A. Leman een beschrijving van de aaltjes, die in Nederland en België gevaarlijk voor de Succulenten kunnen worden. De heer Leman adviseerde, de wortels van de aangetaste planten af te snijden en de planten te redden door ze opnieuw op te potten of op onderstam te enten. Ook gaf hij aanwijzingen voor een intensieve ontsmetting van grond, kas en bakken. Wie zich op de gegeven adviezen bezint wordt getroffen door de hoeveelheid werk, die de bestrijding der aaltjes met zich brengt en tijd is helaas voor vele cactusliefhebbers een zeer gevoelig punt.

In verband hiermede zou ik de lezers van Succulenta attent willen maken op een werkwijze, die in de laatste jaren door de Plantenziektenkundige Dienst wordt toegepast, zij het dan voorlopig nog op beperkte schaal. Men heeft namelijk ontdekt, dat een zeer bekende plant, de Afrikaan (*Tagetes patula* L.) de eigenschap bezit, de bodem, waarin de plant gekweekt wordt, van aaltjes te zuiveren. Dr. M. Oostenbrink zegt hierover in een artikel (Meded. Landbh. Gent 25 : 1065. 1960): „Bij nader onderzoek blijkt ook *Meloidogyne*, in elk geval *M. hapla* effectief te worden onderdrukt. De in het voorjaar 1958 aanwezige populatie van 700 larven van *M. hapla* per 100 ml grond werd door een gewas *Tagetes* teruggedbracht tot 46.... *Tagetes* als voorvrucht verhoogt blijkbaar de opbrengst van een groot aantal gewassen op veel zand- en dalgronden met gewoonlijk 10—40 %.... Volgens de tot nu toe beschikbare gegevens doodt *Tagetes* in elk geval soorten uit de aaltjesgeslachten *Pratylenchus*, *Meloidogyne*, *Tylenchorhynchus*.... De niet-parasitaire vormen blijken in elk geval niet te worden onderdrukt en evenmin de in cysten van *Heterodera rostochiensis* voorkomende larven.

Het komt mij voor, dat de cactusliefhebbers van deze ondervindingen kunnen profiteren. In de landbouwpraktijk wordt een veld met *Tagetes* beplant en het gewas later ondergeploegd; ook plant men Afrikaan in rijen in boomgaarden en op aardbeivelden. Hoewel mijn eigen verzameling van cactussen en vetplanten nog niet door aaltjes is aangetast, heb ik nu in augustus 1961 rijpe *Tagetes*zaadjes gestrooid tussen de planten, die in de bekende platte eternieten bakken staan. Het gewas kwam goed op, bleef laag, ontsierde de collectie beslist niet en bleef tot laat in de winter in bloei. De groei der succulenten werd niet merkbaar bevorderd en ook niet vertraagd, maar ik vlei mij met de gedachte, mijn bakken onaantrekkelijk voor aaltjes gemaakt te hebben. Ook heb ik *Tagetes* gekweekt op de aarde, die ik in de tuin heb liggen als reserve voor het vullen van mijn cactusbakken.

Aaltjes in een collectie zijn geen sinecure en waar het kweken van *Tagetes* de planten in onze kassen heel weinig werk met zich brengt, sluit ik met de suggestie ermee te experimenteren en wel in het bijzonder in gevallen, waar aaltjes reeds geconstateerd zijn. Het is echter zeer de vraag of het wortelcystenaaltje reageert op *Tagetes* maar de kans is groot, dat het wortelknobbelaaltje onderdrukt kan worden.

W. H. SCHUSTER.

COMMENTAAR.

De voor Succulenten meest schadelijke aaltjes zijn inderdaad *Heterodera cacti* (het cactuscystenaaltje) en *Meloidogyne*-soorten (wortelknobbelaaltje). Betreffende de teelt van *Tagetes* in verband met deze aaltjessoorten zou ik het volgende willen opmerken :

Alle *Tagetes*-soorten blijken een aaltjesdodende stof te bevatten, die aaltjessoorten van het geslacht *Pratylenchus* zeer effectief onderdrukken. Ook op *Meloidogyne* kan dit gewas een duidelijk effect hebben. Toch moeten we de verwachtingen t.a.v. onze cactusteelt niet onderschatten. Indien men namelijk *Tagetes* tussen een ander gewas teelt, dat men „aaltjesvrij” wil maken, dan zal het effect daarvan veel geringer zijn, omdat de aaltjes met de *Tagetes*wortels in contact moeten komen, alvorens de genoemde stof zijn werking kan doen. De doding zal dus altijd veel minder zijn dan in een geval, dat de aaltjes geen andere „bestaansmogelijkheid” hebben. Daarbij komt nog iets anders. Alle *Meloidogyne*-soorten vermeerderen zich vooral bij een hogere temperatuur zo snel, dat een laag aantal weer snel tot een zware besmetting uitgroeit. Voegen wij daarbij het feit, dat *Tagetes* t.a.v. *Heterodera cacti* geen enkele werking heeft, dat moeten wij helaas constateren, dat van dit overigens zo interessante gewas in dit verband weinig effect te verwachten is.

Degenen, die met aaltjesaantastingen te kampen hebben kunnen m.i. dan ook beter de richtlijnen van de heer Leman volgen, hoewel de kosten en moeite vrij aanzienlijk kunnen zijn.

Indien U zo gelukkig bent, dat Uw kwekerij vrij van aaltjes is, verdient het aanbeveling alles te doen om besmetting te voorkomen. Hierbij verdient het vooral overweging om nieuwe aanwinsten tijdelijk in quarantaine te houden en niet direkt bij Uw collectie te plaatsen. Wanneer U ze na enige tijd verplant dient U de wortels zeer nauwkeurig te bekijken. Eerst als U er zeker van bent, dat er geen aaltjes aanwezig zijn, kunt U ze tussen Uw andere planten zetten. Eventueel kunt U ook de grond op aaltjes laten onderzoeken bij het Bedrijfslaboratorium voor Grond- en Gewasonderzoek te Oosterbeek.

ir. P. KLEIJBURG.

UIT DE AFDELINGEN

AMSTERDAM

Op 12 mei ontvingen de Amsterdamse afdelingen van de Natuur Historische Vereniging en Succulenta de heer C. Backeberg. Het onderwerp voor zijn lezing was, zoals aangegeven in Succulenta van maart '62: „Een voorjaarstocht naar het cactusparadijs de Riviera”.

Het grote aantal belangstellenden was zeer zeker te danken aan de grote vermaardheid van de spreker op het gebied van cactussen. Des te meer viel het dan ook op dat niettegenstaande de vele zeer mooie dia's de meeste aanwezigen toch teleurgesteld waren over het gebodene.

Tijdens de lezing van de heer Backeberg werden slechts enkele dia's vertoond van succulente planten (circa 10 minuten). Veel aandacht werd echter besteed aan reisroutes, touristische bijzonderheden.

Algemeen was men van mening dat deze lezing meer geschikt was voor een reisvereniging.

Op de vergadering van 16 mei sprak de heer van Arkel over de cultuur van Phyllo's in de huiskamer.

Als inleiding besprak hij allereerst

BEKROONDE KWEKERS

De Vaste Keurings Commissie heeft in haar bijeenkomst van 19 april 1962 op „De Hofstadbloem” o.a. de navolgende bekroningen toegekend voor de inzending cactussen. De fa. Edelman ontving de zilveren vaas van de N.V. Kon. Begeer; de gouden medaille van „De Hofstadbloem” en de medaille van de drie Centrale Landbouworganisaties.

De heer D. Bouwman ontving een kleine gouden medaille van de Coöp. Veilingsver. „Bloemenlust”, Aalsmeer.

het voorkomen in de natuur en de klimatologische en agrarische omstandigheden op de groeiplaatsen. Hierbij werd steeds de analogie van het voorkomen in de natuur en de cultuur in de huiskamer op zeer duidelijke wijze aangegeven.

Vele goede en zeer welkome adviezen gaf de spreker over: standplaats, grond-samenstelling, het watergeven en de aan te houden temperaturen in groei- en rusttijd.

Na de koffiepauze met gebruikelijke plantenverloting, vertoonde de heer van Arkel een grote serie prachtige kleurendia's van bloeiende Phyllo's en an-

VRAAG - EN AANBOD

Leden van Succulenta kunnen voor deze rubriek éénmaal per jaar gratis een opgave inzenden.

Teruggekeerd emigrant zou gaarne (desgew. tegen verg. porto) van enkele bondsleden een stekje ontvangen van een cactus (geen vetplanten) ter wederopbouw van een verzameling. Heeft reeds enige Mammillaria's en Opuntia's, H. MERKUS, Plantenoord 54, Den Haag.

dere cactussen en vetplanten. Al met al een zeer geslaagde avond. Dit kwam dan ook duidelijk tot uiting in de vele vragen, het hartelijk applaus en het dankwoord van de Voorzitter.

Voor de volgende vergadering op woensdag 20 juni staat een ruilbeurs en een vragenuurtje op het programma. De heer Banning zal vragen beantwoorden over ultrasucculenten en de heer Brederoo over Rebutia's

Tijdens deze vergadering kan men zich opgeven voor een bezoek aan de kassen van de heren Buining en Rubingh op zaterdag 30 juni. Tevens zullen dan nadere bijzonderheden over het vervoer worden besproken.

Namens het bestuur,
H. de Vries.

ARNHEM EN OMSTREKEN

Op 8 juni a.s. houden we onze vergadering ten huize van de heer Nooij, Hoofdstraat 32 te Veenendaal. Aanvang 20 uur. Op deze vergadering zal onze voorzitter een lezing houden over het geslacht Echinocereus. We vertrekken uit Arnhem met de trein van 19.00 uur precies! Bij verhinderd gaarne bericht aan ondergetekende.

J. LIEVERS, Secretaris,
Vrij-Nederlandstraat 13 III - Arnhem.

GOOI- EN EEMLAND

Tijdens de vergadering op 8 mei j.l., waaraan 24 leden deelnamen, werden voornamelijk aangelegenheden, het verenigingsleven betreffend, behandeld.

Na naar een kort verslag over de geslaagde excursie naar het Westland geluisterd te hebben, nam de vergadering kennis van het verslag, dat de propagandacommissie aan het Hoofdbestuur heeft uitgebracht. Een uitvoerige discussie volgde, waarna de twee afgevaardigden gekozen werden, die de afdeling op de algemene vergadering zullen vertegenwoordigen. Ook werden de maatregelen besproken, die nodig zijn voor de openbare lezing, die de heer C.

Backeberg op 18 mei te Hilversum zal houden.

Na de pauze en de verloting hield de heer H. Rubingh een inleiding over de tegenwoordige inzichten over het ontstaan van het planten- en dierleven op aarde.

W. H. SCHUSTER, secretaris
Pieter de Hooghlaan 2, Loosdrecht.

NOORD-LIMBURG

Op 26 april j.l. hield de afd. Noord-Limburg haar ledenvergadering ten huize van de secretaris. Dit was de derde huiskamervergadering. Evenals bij de voorzitter en de penningmeester, was ook deze vergadering goed bezocht, zodat we het besluit tot huiskamerbijeenkomsten wel een succes kunnen noemen.

Uitvoerig werd het rapport van „Succulenta” besproken. Iedereen was het met het rapport eens. Ook werd het programma voor de komende zomer besproken.

De vergadering van mei werd op de 16e gehouden in zaal „Apollo” in Blerick. De heren G. Königs en H. Broekmann uit Krefeld (Dl.) vertoonden een serie dia's en wel in het bijzonder over Parodia's, Ondanks de geringe opkomst, waaraan het zeer slechte weer wel schuld geweest zal zijn, werd het toch een gezellige en leerzame avond. Toen voorzitter Linssen dan ook deze „internationale” vergadering sloot, kon ieder tevreden terugzien op een geslaagde avond.

G. J. BROERSE, Secretaris,
Burg. Petersstraat 7, Blerick.

ZAA NSTREEK

Op dinsdag 15 mei hield de Duitse cactuskenner, de heer C. Backeberg een dia-avond in Zaandam met als onderwerp: „Een voorjaarstocht naar cactusparadijs Riviera”.

De talrijke aanwezigen konden genieten van prachtige opnamen van de weelderige flora in 't Zuidfranse berggebied. Overdadig bloeiende alpenweiden en besneeuwde bergtoppen wisselden elkander af. Na de vele natuuroptnamen die de heer Backeberg tijdens zijn reis naar de Riviera maakte, volgde een serie mooie opnamen van cactussen en vetplanten, gemaakt in „Les Cèdres”, een botanische tuin te St. Jean Cap-Ferrat en in de Jardin Exotique te Monaco. Een geslaagde avond en van deze plaats nogmaals een woord van dank aan de heer Backeberg.

Mej. A. TUYN, Secretaresse,
Dennestraat 35 - Zaandam.

Firma K. EDELMAN

SPECIALITEIT CACTUSSEN EN ANDERE
VETPLANTEN GROTE VOORRAAD

UITSLUITEND GROOTHANDEL
WHOLESALE ONLY

Handelskwekerij - Reeuwijk - Tel. 334

Freek Hoogvliet

Speciaal adres voor:

Cactussen en Vetplanten

MAASDIJK (3 km vanaf Maassluis) Oostelijke Slag 7 Telefoon 01745-2732

U wordt hierbij uitgenodigd voor een bezoek aan mijn nieuwe Cactuskwekerij.

Fa. VAN ZANTEN & HOFLAND

In- en verkoop van Cactussen en Vetplanten

Telefoon 01740-5480

Bij geen gehoor 5051 of 5410

Correspondentie adres: GEESTWEG 848 — NAALDWIJK.

RECTIFICATIE

In de opgave nieuwe leden staat: W. v Dam, Kerkstraat 24, Groningen. Dit moet zijn A. Kerkstraat 24, Groningen.

DE BIBLIOTHEEK

Een catalogus van de boekwerken wordt op aanvraag tegen betaling van f 0.30 aan postzegels toegezonden.

Boeken worden alleen uitgeleend onder de volgende voorwaarden:

1. Een lid kan niet meer dan 3 boeken tegelijk in leen ontvangen.
2. De leestijd is een maand, deze kan op tijdig verzoek, dat is voordat de termijn verstreken is, tot ten hoogste 2 maanden verlengd worden.
3. De boeken worden door de bibliothecaris de lezer(es) FRANCO toegezonden. De terugzending is voor rekening van de laatste. De leden worden beleefd verzocht geen brief-

jes bij de retourzending in te sluiten.

4. Het is de leden niet geoorloofd om uit de bibliotheek ontvangen werken aan anderen ter lezing toe te zenden, tenzij dit door de bibliothecaris verzocht wordt.
5. De lezer(es) verplicht zich om:
 - a. beschadigde en verloren geraakte boeken tegen een door het bestuur te bepalen bedrag te vergoeden;
 - b. de boeken, welke hij (zij) in het bezit heeft, wanneer bij hem (haar) aan huis een besmettelijke ziekte is uitgebroken voor eigen rekening te doen ontsmetten.
6. Het maken van aantekeningen in de boeken is in geen geval geoorloofd.

DE BIBLIOTHECARIS.

C. BRAVENBOER

Kethelweg 116 — Vlaardingen