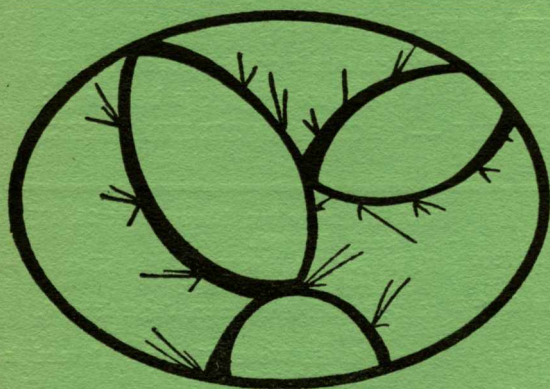


# SUCCULENTA

NEDERLANDS-BELGISCHE VERENIGING  
VAN LIEFHEBBERS VAN CACTUSSEN EN  
ANDERE VETPLANTEN



1959  
No. 12

*Voorzitter* : A. F. H. BUINING, Hamersveld (U.).

*Secretaresse* : Mevrouw J. GRULLEMANS—VAN BERGHEM,  
Hereweg 19, Lisse.

*Penningmeester* : G. D. DUURSMA, „Vijversburg”, Rijperkerk (Fr.).  
Postrekening no. 833550.

*Redacteur* : H. VAN DER VELDE, Hofwijckstraat 17, Den Haag.



# De Afdeling DORDRECHT EN OMSTREKEN

houdt in samenwerking met de vogelvereniging

DE GEVLEUGELDE ZANGER een

# CACTUS- TENTOONSTELLING

Deze tentoonstelling wordt gehouden in de

**Groene zaal van „Americain” te Dordrecht**

De openingstijden zijn :

**17 DECEMBER van 7 tot 10 uur n.m.**

**18 DECEMBER van 10 uur voormiddags tot 10 uur des avonds.**

Wij hopen dat vele Succulentaleden in den lande onze tentoonstelling komen bezoeken.

De toegangsprijs bedraagt :

**25 CENT VOOR VOLWASSENEN — 10 CENT VOOR KINDEREN.**

## NIEUWE LEDEN :

- R. Nauta Jr., P. Wierengaweg 4, Haren, Gron.
- J. P. Boeysma, Zwarteweg 19, Zwollerkerspel.
- Mej. M. G. Kuiper, Akeleistraat 160, Den Haag.
- H. de Vries, van Tuyll van Serooskerkenplein 12 I, Amsterdam-Zuid.
- O. Schley, Nolensstraat 53 I, Utrecht.
- G. J. Broerse, Burg. Peterstraat 7, Blerick, Venlo.
- J. Welters, Prof. Henketplein 2, Maas-tricht.
- Mevr. C. M. Jolmers-Ronday, Wijngaardenlaan 76, Voorschoten.
- J. M. Kluiver Jr., Goessestraat 9. 's-Gravenpolder, Zeeland.
- G. Holtman, Beeretweg 100, Blerick, post Venlo.
- D. P. Schipper, Turk 5, Zwijndrecht.
- H. Veldhoen, Veldzicht, IJzendijke, Zld.
- H. Bosman, Meidoornstraat 43, Papendrecht.
- T. Pelgrim, Kapteynstraat 107, Hilversum.
- G. Keehnen, Valkenboslaan 263, Den Haag.
- H. Lawant, Bosstraat 132, Driebergen.
- Mevr. van Rooy, Hendrik Mandeweg 212, Beverwijk.
- W. D. Bonne Jr., Bilderdijkstraat 9 I, Amsterdam-West.
- F. H. Speijer, Roemer Visscherstraat 22, Amsterdam.
- Mej. J. Beugeling, Nieuweweg 25, Nijevveen, Meppel.
- F. de Ridder, Houwertstraat 13hs, Amsterdam Slotermeer.
- K. P. M. M. Hartmann, Jagerslaan 6, Tilburg.
- Mevr. A. B. Wever-Taverne, Havendijk 146, Schiedam.
- E. P. van Kooten, Edisonstraat 46, Ede.
- H. Bos, Jan Hooglandstraat 53, Olst.
- M. Kooy, Herkingenstraat 44a, Rotterdam.
- Mej. C. Schipper, Regentesseplein 5, Den Haag.
- F. Stekelenburg, Schotdeuren 11, Arkel.
- J. C. M. Weevers Jr., Marktveldt 5, Vught.
- Mej. C. P. Jacobsen, St. Bonifaciusstraat 49, Amersfoort.
- H. de Haan, J. A. Feithstraat 25, Groningen.
- Jac. de Jong, Bredijk 14, Goutum, Leeuwarden.
- Mevr. L. J. A. Spee-Frencken, Antoniuslaan 33, Blerick.
- C. van Viersen, Djambistraat 4, Haarlem.
- A. C. Blokker, Hoofdstraat 198, Apeldoorn.
- G. A. J. Moergastel, Noorddamlaan 4, Zevenbergen.
- W. Sterk, Lijsterstraat 27, Helmond.
- Fr. Engelen, Spechtstraat 34, Tegelen, Limburg.
- B. G. Hendrickx, van Dolhofstraat 4, Blerick.
- W. Derkx, Stalbergweg 27, Venlo.



Nederl.-Belgische Vereniging van Liefhebbers  
van Cactussen en andere Vetplanten

# SUCCULENTA

VERSCHIJNT MAANDELIJKS

Redacteur: H. van der Velde, Hofwijkstraat 17, Den Haag — Redactie-commissie: J. A. Janse, Bennebroek en mej. J. J. E. v. d. Thoon, Apeldoorn — Medewerkers: Dr. H. W. de Boer — Dr. B. K. Boom — A. F. H. Buining — E. T. Claeys — A. de Prins — A. J. A. Uitewaal e.a.

## Pach. compactum of brevifolium?

In het maartnummer van deze jaargang geeft de heer J. C. van Keppel een beschrijving van *Pachyphytum compactum* Rose en maakt daarbij de opmerking, dat de benaming van de afbeelding in „Succulenten in beeld en woord” (n.l. *Pachyphytum brevifolium* Rose) foutief is. Hiermee kan ik niet accoord gaan.

De eerste afbeelding van deze plant werd opgenomen in *Floralia* van 16 juni 1922 met onderschrift: *Pachyphytum brevifolium* Rose, naar foto ontvangen van Dr. J. N. Rose te Washington. De heer J. J. Verbeek Wolthuys, die geregeld met Dr. Rose correspondeerde, en veel fotomateriaal van hem ontving, schreef bij deze foto: *Pachyph. brevifolium* Rose is een plant, die in 1898 door A. Dugès bij Guanajuata in Mexico werd gevonden en door Dr. J. N. Rose in „North American Flora, Vol. 22, Part. I, pag. 12, benoemd werd.

In 1930 verscheen van mijn hand „Succulenten in beeld en woord”, eigenlijk een bundeling van 450 der mooiste cliché's welke in „Floralia” waren geplaatst, waaronder op pagina 155 de bedoelde afbeelding voorkomt.

Persoonlijk heb ik, met de heer J. M. van den Houten, de foto's van Dr. Rose bij de heer Verbeek Wolthuys bezichtigd en tegelijk ook de aldaar door Dr. Rose gezonden planten.

Ten overvloede heb ik een en ander vergeleken met het bekende werk van Alwin Berger „Crassulaceae” (Leipzig 1930). Van *Pachyphytum brevifolium* wordt ook hier als vindplaats opgegeven Guanajuata. Van *Pachyphytum compactum*, welke tot een andere ondergroep behoort, door Dr. Rose beschreven in *Contr. U. S. Nat. Herb. XIII* (1911) t 61, wordt als vindplaats opgegeven Hidalgo (Ixmiquilpan).

Bij *Pachyphytum brevifolium* wordt vermeld: blad 1—2 cm lang, stomp, kortstamig, bij *Pachyphytum compactum*: stammetjes 10 cm of meer, met 2—2½ cm lange, afstaande, kort gespitste, onder de spits gekielde bladeren.

Ten slotte: Dr. Rose, die persoonlijk het onderschrift onder de foto van *Pachyphytum brevifolium* vermeldde, zal zich hiermee ongetwijfeld niet vergist hebben.

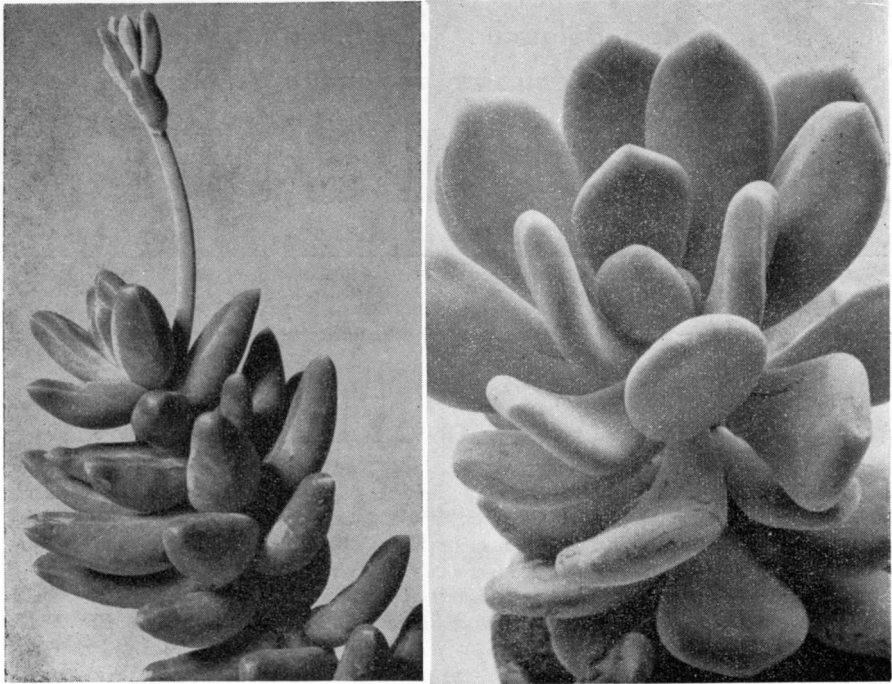
G. D. DUURSMa.

\*\*  
\*

Met belangstelling lezen wij het commentaar van de heer G. D. Duursma naar aanleiding van ons artikel in bovengenoemd nr. van *Succulenta*. Overtuigd als wij zijn dat „wie kaatst de bal kan verwachten”, vatten wij deze polemieek dan ook volkomen sportief op en in het belang van een juiste benaming. Hier volgt ons wederwoord.

Wat de literatuurverwijzing betreft, bestaat er tussen ons verschil van interpretatie. Het is dus logisch dat de heer Duursma voor de plant die wij *Pachyphytum compactum* noemen, de beschrijving van *Pachyphytum brevifolium* van toepassing acht, ons inziens





Ter verduidelijking plaatsen wij hier nogmaals de beide planten. Links: *PACHYPHYTUM COMPACTUM* Rose; rechts: *PACHYPHYTUM BREVIFOLIUM*, Rose  
Clichéarchief „Succulenta”.

natuurlijk ten onrechte. Het uittreksel uit de beschrijving die hij geeft van *Pachyphytum compactum* stemt overeen met de in het maartnummer besproken plant.

Het sterkste punt in het betoog van de heer Duursma is ongetwijfeld zijn laatste zin, nl. dat Dr. Rose persoonlijk het onderschrift onder de bewuste foto vermeldde. Er is voor ons geen enkele reden om aan de juistheid van deze bewering te twijfelen. Er ontstaan door het bestaan van deze foto verschillende mogelijkheden, namelijk :

1. Als Dr. Rose met deze afbeelding werkelijk *Pachyphytum brevifolium* bedoelde, zoals hij deze beschreef in North American Flora, Vol. 22, Part. 1, 1905, beging hij een vergissing door in 1911 in U.S. Nat. Herb. XIII, pag. 301 dezelfde plant of mogelijk een variëteit van deze te beschrijven als *Pachyphytum compactum*. Een vergelijking van de foto in laatstgenoemd werk met de foto uit „Succulenten in beeld en woord”, geeft ons inziens twee vrijwel identieke planten.
2. Eric Walther, die wij als een der grootste autoriteiten op dit gebied beschouwden, vergistte zich dan eveneens, toen hij in Cactus and Succulent Journal of America, Vol. IV, 1932, pag. 237, na bestudering, zowel van het herbariummateriaal van Dr. Rose als van in kultuur zijnde exemplaren de identiteit van *P. brevifolium* vaststelde. In dit geval zou deze plant een thans nog onbeschreven soort zijn. (Dit is *Pachyphytum brevifolium* Rose emend. E. Walther, waaraan wij in Succulenta van juli j.l. een artikel wijdden).
3. óf Dr. Rose vergistte zich toen hij op de foto, gezonden aan de heer Verbeek Wolthuys „*Pachyphytum brevifolium*” vermeldde.

Dit laatste achten wij het waarschijnlijkst. Uit de gegevens die ons ten dienste

staan moeten wij concluderen dat Dr. Rose bedoelde foto zelf nooit gepubliceerd heeft, anders zou dit ongetwijfeld aan E. Walther bekend zijn geweest.

De beschrijving — zonder foto — die Dr. Rose in North Am. Flora van *Pachyph. brevifolium* geeft is tamelijk vaag. Dit valt ook niet te verwonderen als men weet dat deze beschrijving werd gegeven naar herbariummateriaal van een plant, zeven jaar tevoren verzameld. Wanneer dit herbariummateriaal ook maar enige overeenkomst met *Pachyphytum compactum* vertoond zou hebben, zou Walther ongetwijfeld in het eerder geciteerde artikel in 1932 geen aanvulling op de beschrijving van Dr. Rose hebben gegeven maar de door hem besproken plant onder zijn eigen naam als nieuwe soort beschreven zou hebben.

Uit de beschrijving van *P. brevifolium* Rose emend. E. Walther halen wij het volgende aan :

*Plant a low, fleshy subshrub; stem distinct, to 25 cm tall or more, branched from the base, distinctly glutinose or viscid between the base of the leaves; leaves 2—4 cm long, obovate oblong, obtusish but faintly mucronate, turgid not terete, but distinctly flattened, very glaucous, color vetiver green, at times tinged cinnamon drab; upper bracts densely imbricated: corolla deep red.*

*Our plant disagree with Rose's description, l.c. in the following points. Rose makes no mention on the viscid stem, the leaves in our plants are scarcely terete, and decidedly longer than described by him, the peduncle is much taller, and the sepals are shorter than the corolla and scarcely obtuse.*

Hoewel wij hiermede in herhaling vallen met wat wij reeds eerder vermeldden, willen wij naar aanleiding van bovenstaande kenmerken uit de aanvullende beschrijving van Walther nogmaals stellen :

*P. brevifolium* heeft een kleverige stengel, *P. compactum* niet. De hogere schutbladen van *P. brevifolium* zijn groot, als bij *Eupachyphytum*. Bij *P. compactum* klein en onbetekenend als bij *Diotostemon*. De bladeren van *P. brevifolium* zijn tamelijk vlak, stomp, sterk blauwachtig-wit berijpt. De bladeren van *P. compactum* zijn in doorsnee min of meer rolrond, toegespitst, groenachtig, nauwelijks berijpt, met netvormige tekening. Deze kenmerkende verschillen lijken ons voldoende om verwarring tussen beide planten uit te sluiten.

Hoewel de meningen, zoals reeds eerder vermeld werd, verdeeld zijn in welke ondergroep *Pachyphytum brevifolium* geplaatst moet worden, meent Berger juist dat deze tot de *Eupachyphytums* behoort. Dit pleit dus voor onze zienswijze daar *Pachyphytum brevifolium* uiterlijk het meest op sommige *Eupachyphytums* lijkt. De bloeiwijze maakt deze indeling echter dubieus. Deze plant kan dus *nooit* identiek zijn met de plant op de foto van Dr. Rose, daar deze aff. van een typische *Diotostemon* is — zie aff. van de bloeiwijze in Succ. januari 1957, blz. 7. — Uit de indeling van Berger blijkt dat ook hij zich geen duidelijk beeld van *Pachyphytum brevifolium* heeft kunnen vormen. Waarschijnlijk kende hij deze plant slechts uit de beschrijving van Dr. Rose, of van niet bloeibare exemplaren. De publicatie van Walther verscheen pas in 1932, zodat noch Dr. Rose noch A. Berger van deze publicatie kennis konden nemen, omdat zij respect. in 1928 en 1931 overleden waren. Dr. Karl von Poellnitz sluit zich met zijn monografie over *Pachyphytum* in *The Cactus Journal*, Vol. V. 1937, pag. 72, bij de zienswijze van Walther aan. In een recent artikel van M. E. Shields uit Nieuw Zeeland, *Cactus and Succ. Journal*, Vol. XXXI, 1959, pag. 84, vinden wij een afbeelding van *Pachyphytum brevifolium*, identiek aan Walthers plant.

Een ding is ons niet geheel duidelijk. Kenden de heren Duursma en Verbeek Wolthuys, die zich beiden intensief met de studie der vetplanten bezig hielden, de publicaties van Eric Walther niet? Wij moeten wel aannemen dat dit niet het geval was, want wijlen de heer Verbeek Wolhuys gekend hebbende, geloven wij dat hij onverwijd in de pen geklommen zou zijn om een en ander recht te zetten. Het valt te betreuren dat, waar men de gegevens blijkbaar uit de eerste hand ontving, over

een en ander onvoldoende in ons maandblad is gepubliceerd. Ware dit wel gebeurd, dan was deze namenkwesitie waarschijnlijk reeds 25 jaar geleden opgelost. Door het plotseling verscheiden van Eric Walther wordt dit thans nóg moeilijker, tenzij een andere terzake kundige botanicus het herbariummateriaal nogmaals kan onderzoeken.

Resumerend willen wij dus vaststellen: de argumentatie van de heer Duursma heeft ons niet van ons standpunt omtrent de juiste benaming van *P. compactum* en *brevifolium* af kunnen brengen, al begrijpen wij nu wel waarom *P. compactum* in de Nederlandse literatuur *brevifolium* genoemd wordt. Mogelijk hebben wij de heer Duursma niet van het tegendeel kunnen overtuigen. Daarom willen wij de heer Duursma verzoeken ook kennis te nemen van de door ons genoemde publicaties en hierover zijn mening kenbaar te maken. Vanzelfsprekend zien wij ook de mening van anderen met belangstelling tegemoet.

J. C. VAN KEPPEL.

## Vergadering van de Werkgroep voor Succulentenstudie gehouden op 26-27 september 1959 te Wageningen

De heer Buining opent tegen 16.00 uur de bijeenkomst en geeft zijn visie op onze werkzaamheden: we moeten ons doelbewust op het bestuderen van de planten richten, scherp waarnemen en zoveel mogelijk vastleggen, liefst met behulp van tekeningen.

Daarna vertelt de heer Zeilinga van het I.V.T. te Wageningen van de proefnemingen om de zelfsteriliteit van sommige planten op te heffen. Al is kruisbestuiving in het algemeen voor de planten aan te bevelen in verband met de mogelijkheid van inteelt, tóch kan het waardevol zijn te trachten zelfsteriele - incompatibele - planten tot zaadvorming te dwingen, speciaal wanneer men maar over één exemplaar beschikt.

We kennen vier systemen in de natuur, die zelfbestuiving tegengaan, de z.g. barrières, nl. het Primula-, Petunia-, Brassica- en Cacaootype.

Als middel om zelfbestuiving te bevorderen kan het volgende worden geprobeerd:

- a. de stuifmeelkorrels laten kiemen in een suikeroplossing van 10 tot 30%;
- b. de stuifmeelkorrels mengen met een ander stuifmeel;
- c. de bestuiving bij extra lage of hoge temperaturen tot stand brengen;
- d. bestraling met röntgenstralen;
- e. aanbrengen van naphthylazijnzuur op de eicellen;
- f. afsnijden van de stempels.

Deze proeven kunnen zeer goed door amateurs gedaan worden.

De heer van Keppel vertelt over zijn waarnemingen bij enkele Echeveria's, waarvan hij 's avonds nog kleurendia's laat zien.

Dr. de Boer heeft een studie gemaakt van de zaaddozen van de Ficoideaceae en laat zien hoe ingenieus de zwellijsten de deksels der zaaddozen doen opengaan als deze dozen vochtig worden en hoe de hokdeksels der zwellijsten ervoor zorgen, dat het zaad niet in één keer verspreid wordt en de vleugels der zwellijsten als een trechter werken om zoveel mogelijk water op te vangen.

De heer Buining vertoont prachtige kleurendia's van planten uit „Les Cèdres”, de tuin van de heer Marnier Lapostolle te Cap Ferrat in Zuid Frankrijk. O.a. van cephalia en van bloeiende Oroya's.

Zondagmorgen vertelt de heer van der Steeg aan de hand van tekeningen van de heer Bravenboer iets over de morfologie van cactussen naar aanleiding van „Die Kakteen” van Krainz en Buxbaum.

Ondergetekende heeft een aantal Echinocerei meegebracht en meent, dat deze planten niet op de achtergrond mogen geraken, vooral niet de nieuwe soorten, die de laatste jaren worden aangeboden.

De kultuur vraagt iets meer water in de groeiperiode en de overwintering behoeft maar net vorstvrij te zijn.

Na een zeer verzorgde maaltijd sluit de voorzitter deze geslaagde studiebijeenkomst, waaraan werd deelgenomen door 13 leden.

De volgende vergadering wordt vastgesteld op 12 en 13 maart 1960.

H. Rubingh

FRIEDRICH RITTER — Arica — Chili.

## *Pyrrhocactus vallenarensis* Ritter spec. nova

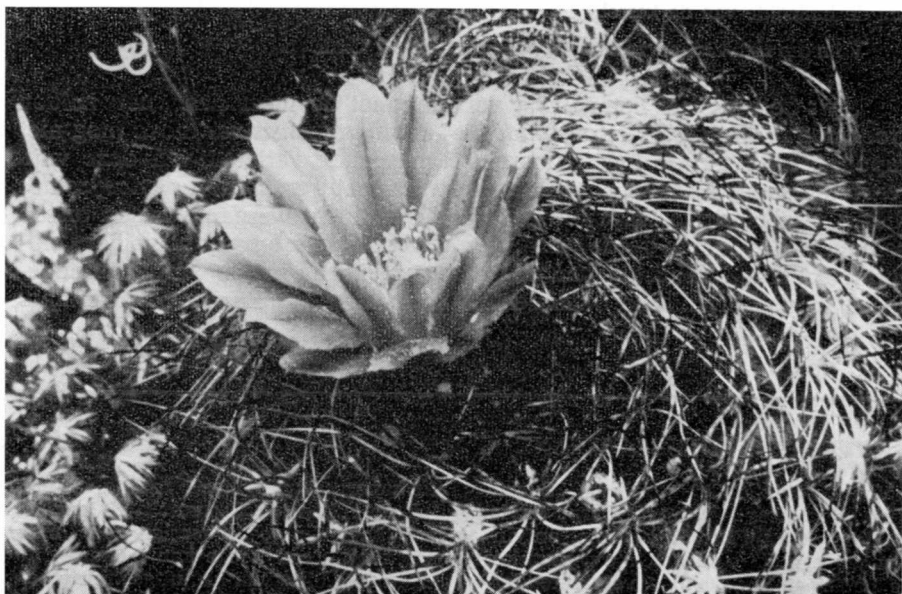
*Simplex, cinerascens viridis, hemisphaericus, dein elongatus, 6–10 cm diametro, radice simplice vel subrapacea; costis 13–25, obtusis,  $\frac{3}{4}$ –1  $\frac{1}{4}$  cm altis, tuberculatis; areolis albis, 5–8 mm longis, 3–5 mm latis,  $\frac{3}{4}$ –1 cm remotis; aculeis griseopullis vel fuscis, inferne albidis, curvatis, 10–14 marginalibus, tenuibus, 1  $\frac{1}{2}$ –2  $\frac{1}{2}$  cm longis, 2–6 centralibus valde robustioribus, applanatis 2–5 cm longis, floribus subcampanulatis, 5 cm longis, petalis fulvoflavis, inferne media parte carmineis; fructibus viridibus vel rubidis, floccis minimis instructis; seminibus pullis, costatis, 1 mm longis, hilo albo subventrali.*

**Plant** eenhoofdig, grijsgroen, dikwijls rood of geel gekleurd, half kogelvormig, later meer langwerpig, ongeveer 6–10 cm diameter, zonder of met slechts weinig ontwikkelde penwortel.

**Ribben** bij jonge planten sterk in knobbels opgelost, later 13–25 ribben, al naar gelang van het exemplaar en de ouderdom, stomp, naar onder weinig breder wordend,  $\frac{3}{4}$ –1  $\frac{1}{4}$  cm hoog, met insnijdingen boven en knobbels onder de areolen, die bij oude planten dikwijls kinachtig naar voren komen.

**Areolen** witviltig, 5–8 mm lang, 3–5 mm breed, niet verzonken,  $\frac{3}{4}$ –1 cm van elkaar verwijderd.

**Dorens** aanvankelijk grijszwart tot lichtbruin, onderaan vrijwel wit, later grijs wordend, matig krachtig tot zacht, de middelste veel krachtiger dan de randdorens;



PYRRHOCACTUS VALLENARENSIS Ritter spec. nova, genomen op de natuurlijke groeiplaats ten zuiden van Vicuña in Noord Chili. foto: Ritter.

10–14 randdorens, 1½–2½ cm lang, meer zijwaarts gesteld en meestal naar boven gebogen, de zijdorens het langst; 2–6 middendorens, 2–5 cm lang, sterk naar boven gebogen, iets plat.

**Bloem** 5 cm lang, met 5 cm wijde opening, reukloos, trechterklokvormig.

**Vruchtbeginsel** kogelvormig, circa ¾ cm  $\phi$ , groen, met kleine korte groenachtige schubjes bekleed, in de oksels zeer kleine witte vlokjes wol.

**Bloembuis** bij de nectarkamer buisvormig, daarboven klokvormig, de opening iets vernauwd; circa 1,4 cm lang, onder ½ cm en boven bij de opening 1½ cm breed, van binnen bleek geelachtig, van buiten groen, met weinig schubben en wol, zonder borstels of bovenaan met zachte, fijne, lange witte borstels.

**Nectarkamer** onderste deel schotelvormig, bruin, bodem karmijnrood, slechts 1 mm hoog, daarboven buisvormig, bleek geelachtig, 3–4 mm lang, half gesloten door de tegen de stamper leunende onderste meeldraden, zonder vooruitspringende wand.

**Meeldraden** geelachtig roodachtig, de onderste circa 7 mm, de bovenste circa 13 mm lang; helmknopjes crèmekleurig, staande van het begin tot op 1/3 deel van de bloembladen; inplanting boven de nectarkamer tot 3–4 mm onder de rand van de bloembuis.

**Stamper** circa 2,3 cm lang, bleekrood, met 9 roodachtig gele 4 mm lange naar elkaar neigende toegespitste stempels.

**Bloembladen** vrijwel lijnvormig, onderaan iets smaller, boven afgerond of kort toegespitst met opgezet fijn puntje, 2,3–2,5 cm lang, 7–11 mm breed, de binnenste iets korter en smaller dan de buitenste, alle glanzend bruinachtig geel met bleke karmijnrode middenstreep, die niet tot de punt doorloopt en bruinachtig olijfgroen eindigt.

**Vrucht** langwerpig, circa 2 cm lang, aan de buitenzijde als het vruchtbeginsel, groenachtig tot roodachtig, huidachtig, hol.

**Zaad** zwart tot bruinzwart, circa 1 mm lang, ¾ mm breed, ½ mm dik, aan de rugzijde sterk gewelfd, grof knobbelig geribd, het ovaalvormige witte hilum halverwege aan de buikzijde van de korrel.

**Vindplaats** ten zuiden van Vicuña, Noord Chili.

**Systeem:** Is het nauwst verwant met de meer naar het zuiden groeiende *Pyrrhocactus curvispinus* var. *combarbalensis* var. nova (nog niet gepubliceerd), die de meest noordelijk groeiende variëteit van deze wijd verbreide soort is. Zij is bovendien verwant met *Pyrrhocactus eriosyzoides* Ritter; in elkaar overlappende gebieden treft men overgangsvormen tussen beide aan. De foto is op de vindplaats genomen. Deze soort heeft het veldnummer FR 486. Monsters van de typeplant en zaad zullen worden gedeponeerd in de „Städtische Sukkulanten Sammlung” te Zürich, Zwitserland.

Vert. A. F. H. BUINING.

## ONTVANGEN PRIJSCOURANT

Van de Zuidafrikaanse firma „Succulenta Nurseries”, Bernard Carp, Suvla, Military Road, Hout Bay, Cape, ontvingen wij een prijscourant, die zeer zeker de belangstelling van de vetplantenliefhebbers verdient. Bij het doorbladeren ontdekten we dat deze firma o.m. ruim 80 soorten Aloë's of „Aalwijn's”, zoals de

Afrikaners zeggen, heeft aan te bieden. Ook de rubrieken Crassula's, Kalanchoë en Lithops zijn goed voorzien, zodat men gemakkelijk een keuze kan maken.

De afbeelding van het uitgestrekte bedrijf op de voorpagina, doet het uitstekend, zoals trouwens de gehele catalogus. Papier en druk zijn zeer goed geslaagd.



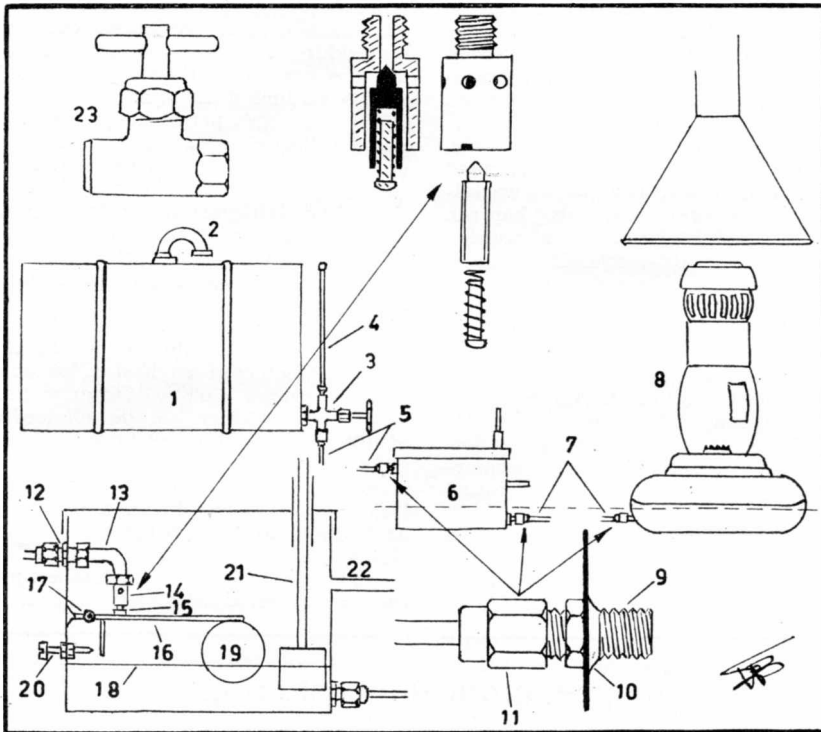
H. F. BLOM — Den Haag

## Kasverwarming

De methode van kasverwarming door middel van een petroleumbrander of -vergasser met lange afvoerpijp is langzamerhand zeer bekend geworden. Wegens de enorme voordelen tegenover andere systemen is het alom in gebruik. De heer C. Bommeljé heeft het indertijd in ons blad beschreven en het staat zo'n beetje bekend als het „systeem Bommeljé”.

Er kleven echter ook nog enige nadelen aan deze verwarmingsmethode. De

onvermijdelijk dat er kleine hoeveelheden petroleum op en naast het tankje terecht komen. Vooral wanneer door morsen olievlekken in hout of steen ontstaan, hebben we door de langzame verdamping nog tot vór na het stookseizoen last van ongewenste oliedamp. Kleine oliestellen, z.g. „blauwbranders” hebben nog het nadeel dat de olie heet kan worden wanneer deze opdraakt. Er ontwikkelt zich dan een sterke walm en de brander kan gaan „floepen”.



Tekening: H. F. Blom.

in gebruik zijnde branders hebben een beperkte vulcapaciteit en daardoor moet men ze vaak van nieuwe brandstof voorzien.

Een tweede nadeel is de altijd merkbare olielucht in de kas. Wij mensen, wennen er wel aan, maar sommige vetplanten kunnen beslist niet tegen de oliedamp.

Een moderne vergasser geeft praktisch geen stank, maar bij het vullen is het

Ons lid de heer Böck te Den Haag heeft de bovengenoemde nadelen op kunnen heffen door zijn kacheltje aan te sluiten op een vat. Dit staat buiten zijn kasje en met behulp van een zelfgemaakte carburateur wordt het vloeistofniveau in het tankje geregeld. Het is geen grote uitvinding en het zal wel niet uniek zijn, maar het is voor anderen misschien een idee ter navolging.

Indien u ook rondloopt met plannen

om iets dergelijks te maken, kan de beschrijving van dit systeem, wat dan maar de wereld in moet gaan als „het systeem Böck”, een handje helpen.

Een olievat (1) van klein model, met een ontluchttingsbuisje (2) of een omgekeerd theeschoteltje, is voorzien van een afsluiter (3) met peilglas (4). Deze drumkraan heeft een  $\frac{3}{4}$ '' schroefdraad en een dichtingsring van synthetisch rubber voor de aansluiting op het vat. Via een olieleiding (5) welke uitgevoerd kan zijn met de kleinste maat zachte roodkoperen leiding van  $\frac{1}{4}$ '' (4.35 mm inwendig; 6.35 mm uitwendig) is de afsluiter verbonden met de carburateur (6) welke het oliepeil constant houdt. Een tweede stuk leiding verbindt de carburateur met de vergasser (8). De doorvoeren in de wanden van 6 en 8 kunnen gemaakt worden door gaten te boren en er z.g. „connecties” (9) in te zetten en deze aan de binnenkant te solderen (10).

De einden van de olieleidingen zijn gemonteerd met de bijpassende maat knelfittingen (11). In een van de wartelmoeren van de eerste olieleiding kan een klein rond stukje oliegaas gezet worden dat dienst doet als zeefje. Dit behoeft slechts enkele keren per jaar te worden schoongemaakt.

De eigenlijke carburateur is linksonder nog eens in doorsnede getekend. De invoer (12) bestaat weer uit een connectie met daaraan een kniestuk (13). Hierin is de vlotterkraan (14) geschroefd. De vlotternaald (15) rust verend op de vlotterarm (16) welke met een scharnierverbinding (17) aan de wand bevestigd is. Als het vloeistofniveau (18) daalt, dan daalt de vlotter (19) mee en de vlotterkraan wordt geopend, zodat er weer nieuwe vloeistof kan toetreden. Het gevàar bestaat dat door een té ver dalen

van de vlotter de vlotternaald (15) uit het kraantje valt. Om dit te voorkomen is een plaatje aangebracht, wat tegen een stelschroef (20) stuit. Een controlevlotter (21) is aangebracht om het niveau in de gaten te houden. Bij een eventueel weigeren van de vlotterkraan kan de olie niet tot aan de vlam in de vergasser stijgen als een overlooppijpje (22) is aangebracht. De vlotterkraan is middenboven nogmaals te zien in doorsnede en in gedemonteerde toestand op ware grootte.

De verbindingen welke uitgevoerd zijn met een wartelmoer worden met een z.g. „tonnetje” oliedicht gekneld wanneer de moer aangedraaid wordt. Maar schroefverbindingen zoals bv. van de vlotterkraan in het kniestuk moeten van oliepakking worden voorzien. Bedenk dat olie nog kan lekken op plaatsen die water- en luchtdicht zijn.

Wil men de petroleumvergasser af kunnen koppelen dan is het wenselijk nog een afsluiter aan te brengen tussen carburateur en stel. Hiervoor kan een kleine naaldafsluiter (23) dienst doen.

Alle benodigde onderdelen zijn tegenwoordig gemakkelijk verkrijgbaar omdat de moderne oliestook een grote vlucht heeft genomen.

Een carburateur kan men ook kant en klaar kopen. Deze zijn aan iedere olie-kachel gemonteerd en kosten los ongeveer 70 gulden. Zo'n carburateur heeft een tweede vlotter die de olietoevoer afsluit zodra het oliepeil boven normaal stijgt.

Indien iemand al een dergelijke installatie in zijn kas in gebruik heeft of naar aanleiding van dit artikel gaat maken, laat hij dan eens iets er van in ons blad schrijven zodat meer leden kunnen profiteren van de opgedane ervaringen.

## Diverse grondsamenstellingen

Claeys : Samenstelling: a. 2 delen losse tuinaarde, 1 deel goed verteerde, gezeefde bladgrond en 1,5 deel grof Rijnzand 0,5 mm.; b. 1 deel losse tuinaarde, 1 deel leemgrond, 1 deel goed verteerde en gezeefde bladgrond, 1,5 deel grof Rijnzand; c. Voor Phyllocactussen, enz.: 2 delen goed verteerde en gezeefde bladgrond, 1 deel grof Rijnzand 0,5 mm.

Uitewaal : Een derde deel bladgrond, idem klei en Rijnzand.

Arm. Wilboorts beveelt aan: enkele dagen vóór het verpotten de planten aan de droge kant te houden, dit om een goed loskomen van de aarde uit de potten te vergemakkelijken. Als goede en voedzame grondmengsels noemt hij :

1. 2 delen verteerde turf, 2 delen tuinaarde (geen zandige), 1 deel houtskool, 1 deel grof Rijnzand en een weinig kalk.
2. 2 delen tuinaarde, 1 deel verteerde bladaarde en  $1\frac{1}{2}$  deel Rijnzand.
3. 1 deel bladgrond, 1 deel kleigrond en 1 deel Rijnzand.



# Firma K. EDELMAN

**Specialiteit Cactussen en andere  
Vetplanten. Grote voorraad.**

**UITSLUITEND GROOTHANDEL  
WHOLESALE ONLY**

**Handelskwekerij - Reeuwijk - Tel. 334**

## Nieuws uit de Afdelingen

### ARNHEM EN OMSTREKEN

Op woensdag 16 december a.s. is het alweer de laatste maal, dat we in 1959 bijeenkomen. Wat vliegt een jaar toch voorbij!

Maar 1959 zal in onze herinnering voortleven als het „Zonnejaar”. We zijn dankbaar voor de vele goede dagen die het aflopende jaar voor onze liefhebberij geschonken heeft.

De heer van de Berg, Heselbergherweg 12 te Arnhem zal onze gastheer zijn op 16 december. We beginnen zoals gewoonlijk om 8 uur. Vanaf het station neme men lijn 3 in de richting Alteveer.

J. SCHUT, secretaris,

Bronbeeklaan 55 — Arnhem.

---

**Verlangt U een prachtige ORANJE-  
KALENDER voor 1960, neem er  
dan een van**

**„Pro Juventute”**

**Prijs f 2.85**

**en U verricht een goed werk.**

Telefoon 020—79.09.49 — Giro 51.74.00

AMSTERDAM-ZUID II

---

### DORDRECHT EN OMSTREKEN

Onze volgende ledenvergadering valt op 16 december a.s. Dat is gelijktijdig met de opbouwavond van onze tentoonstelling. De leden die niet aan onze opbouw medewerken kunnen om 7 uur komen om, als dat nodig is, nog een paar uur mede te helpen. Mocht u niet in de gelegenheid zijn zo vroeg te komen dan

kunt u om 9 uur de officiële opening bijwonen. Willen de leden die planten inzendende zorgen dat deze klaar staan in veilingkisten. Deze worden op 16 dec. 's morgens vóór 12 uur opgehaald.

Wij hopen dat alle leden hun volle medewerking geven en dat allen bij de opening aanwezig zullen zijn.

A. DENTINGER, secretaris,

Hoge Nieuwstraat 19 — Dordrecht.

### GOOI- EN EEMLAND

Op maandag 9 november j.l. hield de afdeling Gooi- en Eemland een propaganda-avond in „t Hollandt Huis” in Hilversum.

Ondanks zeer slecht weer was er veel belangstelling; er waren ongeveer 60 bezoekers, waarvan het merendeel veel interesse toonde voor de planten die door de leden waren tentoongesteld.

Hoewel het eigenlijk niet de bedoeling was een grote tentoonstelling te houden met planten in een speciaal daarvoor ingericht tablet, toch was er met de opstelling van planten in bakken op tafels veel moois te bewonderen, ook voor de leden.

De voorzitter de heer Rubingh opende deze avond met een speechje, waarin hij vertelde van het doel van deze avond, over de prettige geest in onze vereniging en natuurlijk over onze liefhebberij.

Hierna werden door de heer Gramkowitz dia's vertoond die door mevrouw van Marle en de heer Rubingh waren meegebracht. De opnamen waren deels van eigen planten en deel van planten uit de Jardin Botanique van Mr Marnier Lapostolle en uit de Botanische tuin van Monaco.

Aan de hand van een lijst met namen in de volgorde waarin de dia's werden geprojecteerd vertelde de heer Rubingh welke plant het was en vele bijzonderheden ervan.

In de pauze was er een verloting waarvoor de leden het materiaal bijeenge-



# Freek Hoogvliet

Speciaal adres voor:

## Cactussen en Vetplanten

MAASDIJK (3 km vanaf Maassluis) Oostelijke Slag 7 Telefoon 01745-732

U wordt hierbij uitgenodigd voor een bezoek aan mijn nieuwe Cactuskwekerij.  
Levering aan verzamelaars **UITSLUITEND** bij bezoek.

bracht hadden; vrijwel alle bezoekers hebben een of meer prijzen gewonnen.

De trekking geschiedde door het zoon-tje van een der leden die met luide stem de nummers annonceerde. Als het soms iets te vlug ging riep Pa — die de prijzen uitreikte — met evenveel sterkte „éven wachten”, tot groot vermaak van de aanwezigen en van het zoon-tje.

De verloting dekte vrijwel de kosten die voor deze avond gemaakt zijn, zodat alleen dit al tot vreugde stemde.

Na de pauze werden de nog resterende dia's vertoond, waaronder diverse die door mevrouw van Marle in een Orchideeën-kwekerij in het Gooi opgenomen waren.

Het belangrijkste kwam na afloop hiervan, n.l. het opgeven van nieuwe leden. Het bleken er z e v e n te zijn; voor de kring Gooi- en Eemland een flink aantal.

Er werden hier en daar nog wat afspraken gemaakt tussen de bezoekers en enkele leden om eens de collectie te komen bezichtigen. Mogelijk zal deze avond nog meer nieuwe leden opleveren.

B. WALET, Secretaris,  
Neptunusstraat 56 - Hilversum.

---

## NATIONALE FINANCIËLE AKTIE

# "APPÈL 4"

ten bate van de  
Nederlandse militaire Oorlogs-  
slachtoffers

Loten slechts f 1.— per stuk.

---

## ROTTERDAM

Op 14 november hield de heer A. P. van Arkel uit Den Haag voor onze afdeling een lezing over Phyllocactussen.

Spreker vertelde ons vele belangrijke en wetenswaardige dingen. Deze inleiding werd gevolgd door een serie mooie kleurendia's van deze planten, die ons de bijzondere schoonheid der bloemen vertolkte en tevens aantoonde dat een goed gekweekte Phyllocactus ook een decoratieve plant is. Stellig heeft zijn inleiding

er toe bijgedragen de belangstelling voor dit plantengeslacht in onze afdeling te vergroten.

Op de volgende bijeenkomst zaterdag 12 december vieren wij weer St. Nicolaasavond met uitwisseling van verrassingen op het gebied van onze liefhebberij, als surprise verpakt. Verder wordt voor 'n afwisselend programma gezorgd.

J. L. DE SLEGTE, secretaris,  
Schiebroeksesingel 31 - Rotterdam-8.

---

## VRAAG- EN AANBOD

**TE KOOP;** plm. 70 grote en kleine cactussen. Te bevragen bij K. OLDE, Oostwijk 13 b, Holl. Veld (gem. Hoogeveen).

**TE KOOP:** jaargang 1955—1956 keurig gebonden; 1957 en 1958 los. Te bevragen bij: G. LINK, Memlingstraat 9, Amersfoort.

**TER OVERNAME:** Losbladige uitgave „Die Kakteen” van H. Krainz en Dr. F. Buxbaum. Tegen oorspronkelijke intekenprijs. J. VAN ZANDEN, Dinkgrevelaan 15, Santpoort.

**TE KOOP:** een bak met klapdeksel; het geheel van glas en hout 100 x 60 x 60 cm., in prima staat. Ideaal voor beginners. Mevr. A. G. M. GROBBEN-HARTOCH, Wilgenlaan 10, Voorschoten. Tel. 01717-2128. Bij evt. bezoek gaarne vooraf bericht.

**WIE KAN** mij helpen aan een stek of zaailing van *Leuchtenbergia principis* en *Aloë variegata*? Mevr. A. GROBBEN-HARTOCH Wilgenlaan 10, Voorschoten.

---

## DE NIEUWE CATALOGUS

De nieuwe catalogus van de bibliotheek is verschenen. Voor zover deze nog niet in uw bezit is stelt de bibliothecaris deze beschikbaar tegen de prijs van 30 cent. U doet in uw brief 30 cent aan postzegels en u krijgt de nieuwe catalogus toegezonden.

Men diene er rekening mede te houden dat de oude catalogus niet meer gebruikt kan worden, aangezien de nummering gewijzigd is.

Het adres van de bibliothecaris is:

S. K. BRAVENBOER,  
Kethelweg 116 — Vlaardingens.