



Stukken voor de Redactie te zenden vóór den 15en der maand aan : <b>G. D. DUURSMA,</b> Achter de Hoven 114 bis, LEEUWARDEN.	<b>Redactie:</b> <b>G. D. DUURSMA.</b> <b>Prof. A. M. SPRENGER.</b>  Girorekening No. 133550 • ROTTERDAM.	Alle correspondentie te richten aan het Secretariaat Adres : <b>Mej. hl. C. KARSTEN,</b> <b>TERBORG.</b>
Hoofdbestuur: <b>CHR. DE RINGH, Voorzitter,</b> Hilversum, van Ostadelaan 23; <b>Mej. M. C. KARSTEN, Secretaresse,</b> Terborg; <b>J. M. VAN DEN HOUTEN, Penningmeester,</b> Rotterdam, Mathenesserlaan 364; <b>G. D. DUURSMA,</b> Leeuwarden, Achter de Hoven 114 bis; <b>Prof. A. M. SPRENGER,</b> Wageningen, Hoogstraat 4.		

## HOOGSUCCULENTE MESEMBRIANTHEMA (15).

In den zomer van 1926 waren behalve de hier beschreven 25 soorten in Kew nog eenige *Conophyta* te noteeren, welke echter ongeschikt waren om te schetsen daar de corpuscula òf grootendeels aan het oog onttrokken waren door de papierachtige resten van vorige bladparen òf min of meer ingeschrompeld.

Volledigheidshalve laat ik hier de namen van deze species gerangschikt volgens de verschillende onderafdeelingen volgen, waarbij nog een opgave van herkomst.

- Gr. 1. — **B.:** *C. nuciforme* N. E. Br. (syn. *Mes. cryptopodium* Kensit), ontvangen van Ma 11 et t in 1925 (no. 561).  
 ..
- Gr. II. — **A.;** *C. Leipoldtii* N. E. Br., ontv. uit coll. Elisha in 1921 (no. 68).  
 ..
- .. „ — **B.-la.:** *C. altile* N. E. Br., ontv. v. Brown in '18 (no. 126).  
 ..
- .. „ — „ — **lb.:** *C. minusculum* N. E. Br., ontv. v. Pillans in '08 (no. 528); *C. pauxillum* N. E. Br., uit coll. Elisha, '21 (n<sup>o</sup>. 68); *C. assimile* N. E. Br., ontv. v. Mallett in '25 (no. 561).  
 ..
- .. „ — „ — **Ic.:** *C. obmetale* N. E. Br., ontv. v. Taylor in '20 (no. 77); *C. parvipetalum* N. E. Br., uit coll. Elisha, '21 (no. 68); *C. aggregatum* N. E. Br., ontv. v. Brown in '18 (no. 126).  
 ..
- .. „ — „ — **2.:** *C. piluliforme* N. E. Br., ontv. v. Brown in '19 (no. 157).

Van de beide volgende soorten kan ik in de literatuur geen beschrijving vinden en is het mij niet mogelijk dezen volgens Brown's indeeling te rangschikken :

*C. evolutum* N. E. Br., van de *P. Sladen Mem. Exp.* in 19 11 (geëtiketteerd als n<sup>o</sup> 47) en *C. miserum* N. E. Br., uit de coll. Elisha, 1921 (no. 68).

*Herbarium hort. kew.*

*C. nuciforme*: Typeplant. gezonden onder den naam *M. cryptopodium* aan N. E. Brown in den herfst van 1916 door N. S. Pillans.

De plant kwam in een half doode toestand aan en werd al spoedig aan het Mes. herbarium toegevoegd. Deze soort is zeer opmerkelijk door haar krachtig ontwikkelde stam, waarvan het grootste gedeelte zich gewoonlijk onder den grond bevindt bij de in het wild groeiende planten.

Door Miss Kensit werd, doelende op het ondergrondsche stamgedeelte, voor deze plant den naam *cryptopodium* (= met verborgen voet) aangenomen, niet wetende echter, dat deze zelfde species reeds aan Haworth bekend was en door dezen beschreven werd als *M. nuciforme*. (Rev., p. 84, 1821)

c. *minusculum*: 1. Typeplant met bloem, ontvangen uit de Kew-coll. 11 Sept. 1912. Deze werd door Pillans in de Clanwillian Div. gevonden en door hem in 1908 aan Kew gezonden. 2. Kleiner exemplaar met bloem, van typeplant door Pillans verzameld. De kroonbuis is bij deze zeer duidelijk en volkomen onbeschadigd. Ontvangen in herb. 6 Oct. 1914.

*Andere Conophytumsoorten. alleen in Herb. hort. kew.*

- Gr. 11 – A. :            *C. Meyeri* N. E. Br. Deze werd door Dr. Marloth en Meyer gevonden in de buurt van Steinkopf in Klein Namaqualand. (Marloth, n<sup>o</sup>. 6909 en 6516!) De voet der plant was door bladresten schedevormig omhuld, evenals bijv. bij *C. minutum* N. E. Br.
- Gr. II – A. :            *C. fimbriatum* N. E. Br. (syn. *M. fimbriatum* Sonder). Hiervan eenige exemplaren afkomstig uit het *Herbarium Hookerianum*, die door N. E. Brown geïdentificeerd werden

met Mes, n". 693 van Zeyer in het herbarium der Cambridge Univ., door Sonder genoteerd als *M. minutum* Haw., een plant, die hier ten zeerste van verschilt en op een andere plaats gevonden werd. De vindplaats van *C. fimbriatum* is: Beaufort West Div., bij de Gamkarivier, Zeyer! Burke!

- Gr. 11 – B. — *lb*: *C. uvaeforme* N. E. Br. (syn. *M. uvaeforme* Haw.). Alleen bloem, ontvangen van N. E. Brown, Oct. 1925.
- Gr. 11 – B. — *b-1.*: *C. minutiflorum* N. E. Br. (syn. *M. calculus* var. *minutiflorum* Schwantes: *M. minutiflorum* Schw.). Gedeelte van de typeplant door Schwantes aan N. E. Brown gezonden.
- Gr. 11 – B. — *b-1.*: *C. Pageae* N. E. Br. (syn. *M. Pageae* N. E. Br.). Drie zoden van den typevorm (corpuscula zeer onduidelijk, ingedroogd). Ontvangen van N. E. Brown, Febr. 1921. Werde gevonden door Burke bij Garies in Klein Namaqualand.
- Gr. 11 – B. — *b-2.*: *C. jucundum* N. E. Br. (syn. *M. jucundum* N. E. Br.). Typeplant, afkomstig van de Kew-collectie, 26 Oct. 1916. Corpuscula basaal schedevormig omhuld door de resten van oude bladparen evenals bij *C. minutum*.
- Gr. 11 – B. — *b-2.*: *C. Pearsonii* N. E. Br. (syn. *C. Wettsteinii* N. E. Br., niet van Berger; *M. Wettsteinii* L. Bolus). 1 Corpusculum met bloem. Deze species, nauw verwant aan *M. Wettsteinii* Berger, waarvan ze o.a. verschilt doordat ze volkomen ongestippeld is en een krans staminodiën aan den mond der kroonbuis bezit, werd door Pearson gevonden bij Bakhuis in de Van Rhynsdorp Div. (p earson, no. 5469!). Verder was in het herbarium nog een exemplaar dezer soort aanwezig, ontvangen van N. E. Brown, 14 April 1914.

*Ongedetermineerde C. soorten in Herb. hort. kew.*

*Conophytum sp.* (Marlot h, no. 6922). Ontvangen van Dr. Marloth, Nov. 1925. Zeer vergaan exemplaar.

*Conophytum sp.* (Marloth, n<sup>o</sup>. 6925). Met schedevormige bladresten en onbeschadigde 5-kleppige vrucht.

*Conophytum sp.* (Marloth, n<sup>o</sup>. 5272). Ontvangen van Dr. Marloth, 26 April 1919. Halfbolvormige zoden, 25-38 m.M. in diameter. Vindplaats : Groot Namaqualand, bij Angra Pequena.

*Conophytum sp.* (Marloth, no. 5273). Ontvangen van Dr. Marloth, 26-4-'19. Zeer platte zoden, tot 38 m.M. in diameter. Corpuscula zeer klein, wortelkroon houtachtig. Gevonden bij Angra Pequena in G. Namaqualand.

*Conophytum sp.* Verzameld bij Giftberg door E. P. Phillips 13 Sept. 1911. (*P. Sladen Mem. Exp. to Khamiesberg. Giftberg & Oliphantsriver-Mountains in '11.*) - Het herbariumspecimen bestaat uit een zeer platte, eigenaardig lichtbruine zode: de zeer dicht opeenstaande corpuscula zijn omgekeerd-kegelvormig en hebben een bijna cirkelronde bovenzijde.

Wegens haar vensterbladstructuur neemt de volgende soort in het geslacht *Conophytum* een afzonderlijke plaats in, is bij geen der genoemde onderafdeelingen of secties in te deelen. Ze staat dan ook het beste aan het eind der C. beschrijvingen.

De volledige literatuuropgave bij deze species is:

*C. pellucidum* Schw.,

Schwantes in Möll. D. Gartn. Zeit. 1927, Jahr. 42, p. 316.

*Syn.*: *C. elegans* N. E. Brown in Gard. Chron. 1927, vol. LXXXII, p. 228; *Lithops Marlothii* N. E. Brown in Gard. Chron. 1926, vol. LXXIX, p. 202, m. fig.; M. Karsten in „Succ.” 1927, 9de jaarg., p.p. 77-78, m. fig.; *Ophfalmophyllum Marlothii* Schw. nom. nov.. Schwantes in Möll. D. Gärt. Zeit. 1927, Jahrg. 42, p. 64 en Zeitschr. f. Sukk. 1927, Bd. 111, p. 22.

Voor de beschrijving zie „Succ.” 9de jaarg.

**3. *Argyroderma* N. E. Br. 1)**

N. E. Brown in Gard. Chron. 1922, vol. LXXI, p. 92 en G. C. 1926, vol. LXXIX, p. 268.

1) Een beschrijving van het aan *Conophytum* verwante gen. *Oophytum* N. E. Br.

Stamlouze, overblijvende planten van zodevormigen groei: soms bestaat iedere plant slechts uit één enkel bladpaar.

Per plant of vertakking 2 bladeren of wanneer er een nieuw bladpaar gevormd wordt 4, in cultuur soms 6, tegenovergesteld, kort en dik, eivormig, aan de bovenzijde afgeplat, aan de rugzijde sterk convex, zeer glad, wit of witachtig-groen, ongestippeld.

Bloem solitair, eindstandig, zittend of zeer kort gesteeld, van een paar bracteen of schutbladen voorzien.

Kelk boven haar vereeniging met het vruchtbeginsel tot een kort, bekervormig buisje vergroeid, aan het boveneinde echter 6-8 slippig.

Kroonbladeren talrijk, vrij, lijnvormig, opgroeiend vanaf het einde der kelkbuis. Meeldraden talrijk, in verscheidene kransen, eveneens bovenaan de kelkbuis ontspruitend, de bovensten recht-opstaand of bijna geheel naar boven gericht, de anderen naar beneden gebogen in de kelkbuis, vormend een ring aan den mond der buis met een centrale opening.

Stijl 1, zittend, cirkelrond of elliptisch, gewoonlijk met gladden rand, zelden iets gekarteld. Vruchtbeginsel onderstandig, 10-24-hokkig: zaadlijsten op den bodem der hokken.

Doosvrucht zeer breed omgekeerd-kegelvormig, afgeplat aan de bovenzijde, met 10-24 kleppen en hokken; elke klep is voorzien van een paar stevige hygroscopische lijsten, die vaneenwijken en eindigen in borstelige of draadvormige spitsen, randvleugels ontbreken.

Hokken ondiep, overdekt met buigzame, doorschijnende hokvleugels, de opening bijna geheel gesloten door een dikke prop of tuberkel.

Elk hok met een groot aantal zaden: dezen zijn zeer klein, bolvormig-eivormig, glad en bezitten een tepelvormig uitwasje aan een kant.

Aantal soorten 7, behalve een, die twijfelachtig is. Ze hooren thuis in Namaqualand en de Van Rhynsdorp Div. in Z.-Afrika.

De typeplant van dit genus is *A. testicularis* N. E. Br.

De geslachtsnaam *Argyrodema* is afgeleid van het Grieksch *argyros* = zilver en *derma* = huid, duidt dus op de zilverig witte

(typeplant *A. oviforme* N. E. Br.) zal ik voorloopig overslaan, daar ik tot op heden nog geen afbeelding van de eenige soort, waaruit dit interessante geslacht bestaat, heb kunnen krijgen.

kleur der bladeren, typeerend voor de tot dit geslacht behorende species.

Een cirkelrond, zittend stempel zoals 'we bij dit genus aantreffen vinden we behalve bij het gen. *Roodia* N. E. Br. bij geen enkel ander geslacht der *Mesembrianthemum-orde*.

*A. testiculare* N, E. Br. (type).

N. E. Br o wn in Gard. Chron. 1922, vol. LXXI, p. 93 en G. C. 1926, vol. LXXIX, p. 268, m. fig., Maasz in Zeitschr. f. Sukk. 1928, Bd. 111, p. 181. – Syn.: *M. testiculare* Aiton in Hort. kew., ed. 1, vol. 2, p. 181 (1789), Haworth in Rev., p. 85 (1821), M. Karsten in Onze Tuinen 1919, 14de j.g., p. 93.

Plant gewoonlijk bestaande uit een enkel bladpaar, zelden zodevormend. Bladeren zeer dik, breed eivormig of halfbolvormig, soms wat meer langwerpig rond en grooter dan op de hierbij gereproduceerde teekening (fig. 41). 20-35 m.M. lang, 20-50 m.M. breed en 15-25 m.M. dik, zeer glad, witachtig. Bloem-

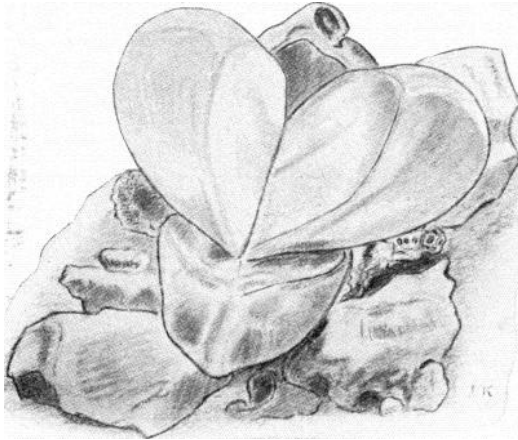


Fig. 41.

*A. testiculare* N. E. Br. (type).

Nat. grootte.

Kew. 1926.

kroon 25-40 m.M. in diameter: kroonbladeren wit- of crèmekleurig bij de typeplant. De kleur varieert bij planten van zaden uit een en hetzelfde kapsel!

Naar de bloemkleur laten zich een paar varieteiten onderscheiden. Dezen zijn :

*A. fesfic. var. luteum* N. E. Br. (Gard. Chron. 1922, vol. LXXI, p. 93 en G. C. 1926, vol. LXXIX, p. 268. — *Syn.*: *M. fesficulare*  $\beta$ , Sims in Bot. Mag. t. 1573; *M. octophyllum* Verlot in Rev. Hort. 1869, p. 35, fig. 10, gecop. uit Bot. Mag., d.i. niet *M. octophyllum* Haw.) : kroonbladeren helder geel.

*A. fesfic. var. roseum* N. E. Br. (Gard. Chron. 1922, vol. LXXI, p. 93 en G. C. 1926, vol. LXXIX, p. 268. — *Syn.*: *M. fesficulafum* Jacquin in Fragm., p. 20, no. 73, t. 12, fig. 2 (1800-9), niet van Aiton!) : kroonbladeren helder magentapurper.

*A. fesfic. var. Pearsonii* N. E. Br. (*Syn.*: *M. Pearsonii* N. E. Brown in Kew Bull. 1912, p. 277 en Bot. Mag. t. 8463.): buitenste kroonbladeren helder magenta-purper, de binnensten okerkleurig geel en min of meer purper gestreept. Verder is bij deze var. de bloem afwijkend door het bezit van een 18 m.M. lang steeltje.

*A. fesficulare* en var. hooren thuis in de Van Rhynsdorp Div. De soort werd het eerst ingevoerd door Masson, die haar samen met Thunberg vond.

Op fig. 41 is een plant afgebeeld, die ik aantrof in de Kew-collectie (Juli 1926). 't Is de typevorm en is sedert 1917 in Kew in cultuur. (Ontvangen van N. E. Brown, no. 38).

Van *A. fesfic. var. Pearsonii* vond ik in '24 een flink exemplaar in de Mes. collectie der R. Bot. Gardens te Edinburgh. De plant was, niet in bloei zijnde, niet van *A. fesficulare* te onderscheiden.

#### *Herbarium hort kew.*

*A. fesficulare* (type) : 1. Een bladpaar ingedroogd tot op  $\frac{2}{3}$  der natuurlijke grootte. Gevonden door N. S. Pillans bij Van Rhynsdorp in Dec. 1916. Ontvangen in herb. van N. E. Brown 30 April 1918. 2. Een tweetal exemplaren ontvangen van N. E. Brown in Mei 1919. 3. Een paar der jaarlijksch afstervende bladeren van twee planten met een paar vruchtjes of kapsels, door Mrs. E. Rood aan N. E. Brown gezonden den 25sten October 1921. 4. Bloem afkomstig van een plant, welke 17 Sept. 1921 aan Brown gezonden was door Dr. Rodier Heath. De kleur van deze was bleek witachtig geel. Dr. Rodier Heath had de plant, die deze bloem voortbracht, met nog een aantal andere exemplaren, die heldergele of purperen bloemen ontwikkelden, gewonnen van zaden afkomstig van één enkel kapsel, door hem ontvangen van Mr. Brown. 5. Drie volgroeide bladparen. Ontvangen van N. E. Brown in December 1922. 6. Bloem,

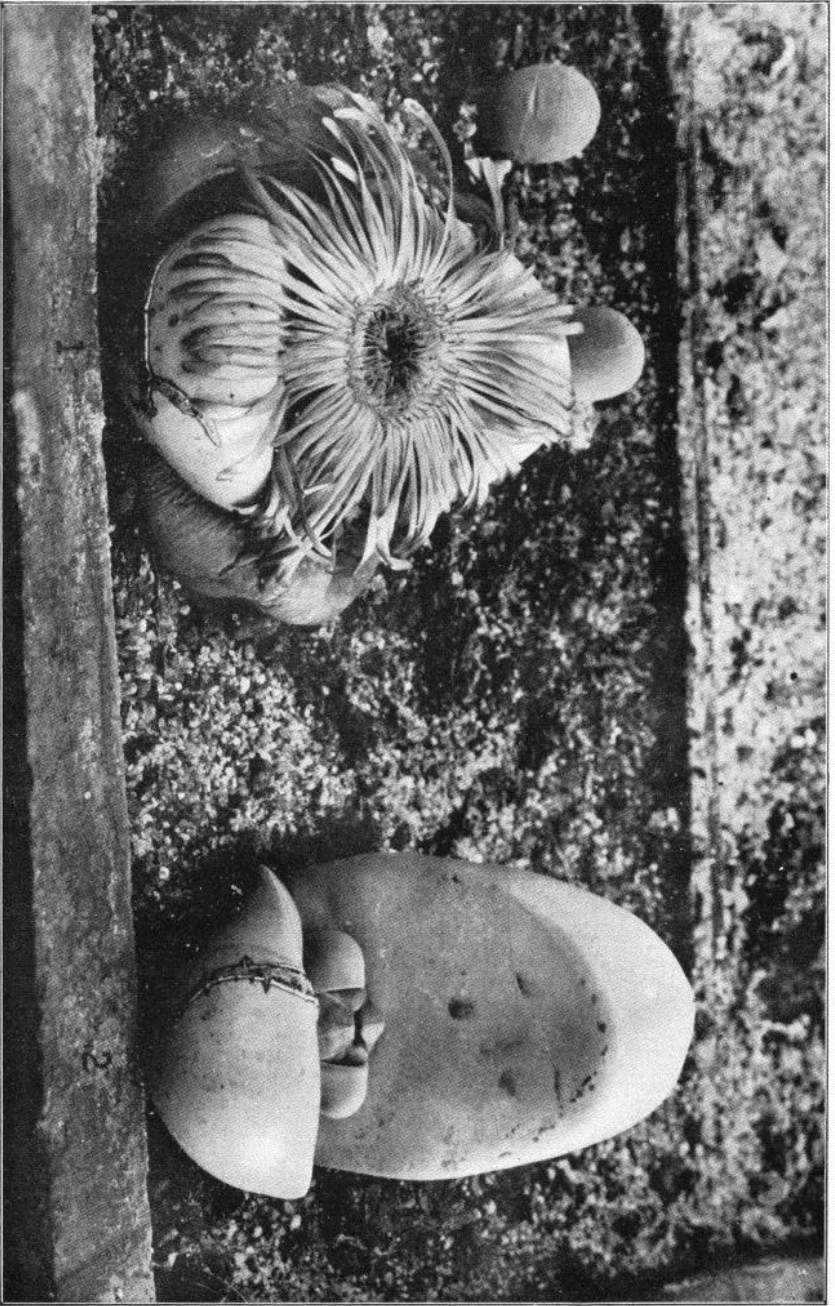


Fig. 42.

1 en 2, *A. Delaetii* Maasz.

Nat. grootte.

Photo Frantz de Laet.



afkomstig van een exemplaar in de Kew-collectie en ontvangen in herb. 8 Sept. 1924. Een aantekening hierbij van N. E. Brown vermeldt, dat de kroonbladeren lichtgeel, verbleekend tot licht stroogeel, waren.

*A. testiculare* var *Pearsonii*. (In herb. genoteerd als *M. Pearsonii*): 1. Een paar kleine bloemen van de typeplant, afkomstig van een exemplaar in de Kew-collectie en ontvangen in herb. 15 Nov. 1911. Van *P. Sladen Mem. Exp.*, Pearson no. 5482. 2. Type plant afkomstig uit de Kew-collectie en ontvangen in herb. 28 Jan. 1913. Dit was het eenige exemplaar, dat men te Kew van deze plant ontving. Het stierf op bovenvermelden datum.

Ze werd door Pearson verzameld op de oosthelling van een lagen heuvel 4 mijl Z.W. van Bakhuis in de Van Rhynsdorp Division.

*A. Delaetii* Maasz spec. nov.

Maasz in Zeitschr. f. Sukk. 1928, Bd. 111, p.p. 1802181 m. fig.

*Syn.*: *M. testiculare* (abusievelijk *testiculatum*) Jacquin (gedeeltelijk) in *Fragm.*, p. 20, no 73, t. 12, fig. 2 (1800-1809) niet van Aiton!; *M. octophyllum* var. *roseum* Haworth in *Rev.*, p. 85 (1821),

Plant zeer veel gelijkend op *A. testiculare*, alleen zijn de bladeren gewoonlijk minder dik in verhouding tot hun breedte. De bloem evenwel verschilt, doordat ze veel grooter is, 7-9 c.M. in diameter, terwijl de veel langere kroonbladeren wat slapper en smaller zijn. Ze varieeren op dezelfde wijze in kleur als die van *A. testiculare*, zijnde geel of magentarood-purper bij verschillende planten. Mogelijk komen ook witbloeiende planten voor.

Van Rhynsdorp Div.

Bijstaande bijzonder fraaie foto (van een geel bloeiend specimen) heb ik den Heer Frantz de Laet te danken. Men ziet hoe slap de kroonbladeren bij deze species zijn.

Jammer, dat ik geen bloeiende *A. testiculare* hierbij kan afbeelden ter demonstratie van het belangrijk verschil in grootte en houding der bloem.

Aanvankelijk werd deze plant voor *A. testiculare* gehouden, totdat ze onlangs door den Heer C. A. Maasz uit Hamburg, die deze zelfde foto in handen kreeg, als een species nova aangemerkt werd volgens den afwijkenden bloemvorm.

(Wordt vervolgd).

M. KARSTEN.

## BESTRIJDING VAN ONGEDIERTE MET DE ALIO-SPREE.

*Een waarschuwing.*

In het Februari-nummer van Succulenta komt een artikeltje voor getiteld : *Bestrijding van ongedierte*. De schrijver geeft als afdoend-onschadelijk middel tegen schildluis op de z.g. *alio-spree*.

Aangezien nu èn schild- èn wolluis in mijn collectie zoo hier en daar welig tieren, en alle middelen ter verdelging tot nu toe gefaald hadden, heb ik me direct zoo'n spuit en vloeistof aangeschaft.

Als proef nam ik gelukkig eerst eenige opuntia's en cereëen onderhanden.

Het resultaat heb ik op de laatste bijéénkomst van de kring 's-Gravenhage kunnen demonstreeren. *Totale verwoesting* van alle levende plantencellen. Alleen 't meer stevige geraamte bleef over.

Ik heb daarna voorzichtig nog enkele proeven genomen.

Eerst op een regenachtigen dag, zoodat het zonlicht niet direct kon inwerken. Echter met 't zelfde resultaat. Daarna heb ik de behandelde planten na een half uur goed met water afgespoten. Aangezien de alio-spree echter een vettige substantie is, viel 't water in druppels van de planten af en bleef het middel zelf aan de plant kleven.

Wel echter viel 't me op dat de opuntia's die met een waslaag bedekt waren (dus de zgn. blauwe) er beter afkwamen. Na een paar dagen begonnen ze wel te rimpelen, doch dit herstelde zich en alleen hier en daar bleef een geel verdord plekje over. Ze werden er echter in geen geval mooier op.

Maar wat 't ergste is: Wolluis trekt er zich heelemaal niets van aan, en schildluis maar heel gedeeltelijk. Alleen waar flink gespoten was gingen ze dood, maar het substraat eveneens.

Nu noemt schrijver alleen een Mam. senilis. Het is dus mogelijk dat de sterke beharing gewerkt heeft als de waslaag op de opuntia's, en deze zoo aan den dood is ontsnapt. Ik vrees echter dat de schildluis na afzienbaren tijd wel meer te voorschijn zal komen.

Resumeerende kan ik dus niet anders dan tot de slotsom komen dat dit middel voor ons absoluut ongeschikt is.

Nu echter een vraag. Bestaat er nu werkelijk geen afdoend-onschadelijk middel?

Met een puntig houtje of borsteltje alle planten afzoeken, gaat

goed zolang men een kleine collectie heeft, en er zich geen *Cephalocereus*, *Cer. straussii* e.d. onder bevinden.

Maar als de verzameling zich zoo langzamerhand heeft uitgebreid tot enkele honderden exemplaren en deze nog bovendien zijn uitgeplant in den vollen grond, wordt dit onbegonnen werk.

Afspuiten met alcohol en nicotine helpt ook maar half en geeft bovendien leelijke vlekken. Verdampen van zuivere nicotine is zeer kostbaar en helpt alleen als men de planten bijeen kan brengen in een kleine afgesloten ruimte, b.v. onder plat glas, doch is ongeschikt voor een kas.

Wie van de lezers kan me aan een beter middel helpen?

Hoek van Holland.

K. M. KNIP.

#### HOE MAAK IK EEN CENTRALE VERWARMING IN MIJN KAS.

Vele cactusliefhebbers kweken de planten buiten, in een in den tuin of op de veranda getimmerde echte broeikas. In den zomer gaat alles goed, de planten groeien en bloeien zoo echt naar hun zin. Tegen ruw weer, regen en overmatige zonnewarmte zijn zij gemakkelijk te beschermen.

Maar nu komt de winter, de temperatuur buiten daalt en nadert zoo langzamerhand het vriespunt. Door de ruiten met kalkmelk te bestrijken, konden wij in den zomer overmatige warmte in de kas tegengaan, doch tegen de koude helpt dit niet meer. Men kan zich wel behelpen door de kas met rieten matten en oude dikke dekens af te dekken. Indien de buitentemperatuur echter verder omlaag gaat en de thermometer minus 5" C. aanwijst, wordt het voor de planten in de reeds donkere kas gevaarlijk. Nu is het dringend noodzakelijk in de kas een verwarming aan te brengen. Dit kan op verschillende manieren worden gedaan. Het eenvoudigste is het opstellen van een petroleumkachel, verder kan ook een elektrische kachel dienst doen. Gasverwarming komt in het geheel niet in aanmerking daar deze toch voor de planten zeer gevaarlijk is. Door de onvolkomen verbranding van het gas, wordt de lucht spoedig geheel bedorven en alle planten zullen gaan kwijnen en het voorjaarszonnetje niet weer zien. De verwarming met een petroleumkachel is evenmin aan te bevelen: de verbrandingsgassen van de petroleum welke zich met de kaslucht vermengen,

zijn allesbehalve goed voor de planten en het is dan ook aan te raden veel verse lucht toe te voeren. Hierdoor ontstaat echter weder een groote afkoeling, zoodat de planten de gelijkmatige warmte missen. De elektrische verwarming voldoet in dit opzicht veel beter, zij heeft echter het nadeel van zeer duur te zijn. Met een speciaal tarief van 4-5 cts. per K. W. komt een dergelijke verwarming nog op verscheidene guldens per maand. Wie echter electr. verwarming in de kas heeft aangelegd, lette goed op, dat de kachel zoodanig wordt opgesteld, dat de stralende warmte de planten niet kan treffen. De kachel wordt het beste zoo geplaatst, dat de stralende warmte naar den vloer is gericht, dus zooals fig. 1 in lengtedoorsnede aangeeft. Aanbeveling verdient het, de

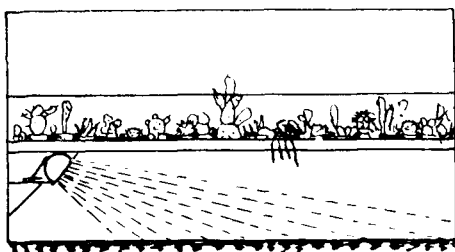


Fig. 1

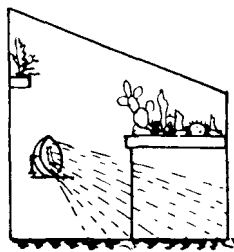


Fig. 1a.

kachel iets te draaien, zoodat ook de vloer onder het tablet wordt verwarmd (zie fig. 1a).

De beste en aangenaamste warmte wordt echter door een centrale-warmwaterverwarming verkregen.

Fig. 2 geeft in principe aan hoe een verwarming moet worden

aangelegd. A is de ketel, welke voor het verwarmen van het water dienst doet. B, C, D, E, F en G zijn pijpen welke in de kas worden gemonteerd en die met water zijn gevuld. H is het zoogenaamde expansiereservoir. I is een overlooppijp, deze moet buiten de kas worden gebracht. Indien de kas binnenshuis is opgesteld moet dit pijpje vrij boven een bus of emmertje uitmonden.

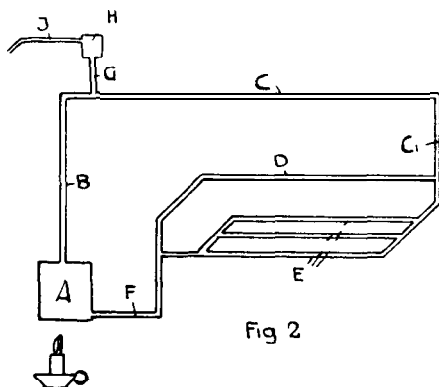


Fig 2

Hoe werkt nu zoo een installatie? Heel eenvoudig:

Onder het keteltje wordt een vuur gemaakt. Het water in den

ketel verwarmt zich en nu is volgens een wet van moeder natuur het warme water lichter dan koud water, met het gevolg, dat het water uit den ketel in de pijp B omhoog stijgt. Door de pijp F komt natuurlijk de zelfde hoeveelheid koud water in den ketel en verwarmt zich, stijgt eveneens door de pijp B omhoog en gaat langzaam verder door pijp C en C 1 verdeelt zich in de pijpen D en E. De pijpen C, C 1, D en E liggen in de kas, geven hun warmte af met het gevolg dat het water weder afkoelt, dus zwaarder wordt en naar den ketel terugvloeit. Dit spelletje herhaalt zich zoolang het keteltje gestookt wordt en : onze verwarming werkt. Zooals op fig. 2 is aangegeven staat het keteltje op den grond, terwijl de onderste pijp

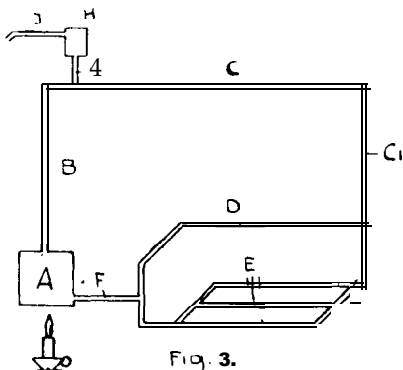
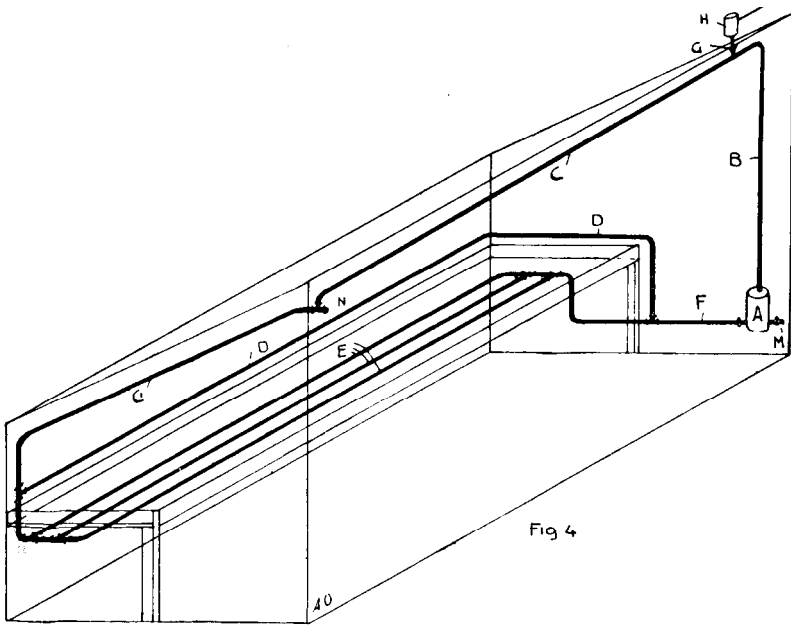


Fig. 3.

van het systeem hooger ligt, dit is absoluut noodzakelijk en wel om de volgende reden: Indien de pijpen E lager liggen dan het keteltje moest dus het koude water zooals fig. 3 aantoont omhoog stijgen, hetgeen in strijd is met de natuurwet, met het gevolg dat de verwarming niet meer circuleert en staan blijft. Indien de pijp D nog boven den ketel is aangebracht, zal een circulatie plaats vinden door de pijpen B, C, C 1, D en F terwijl de pijpen E koud blijven. Fig. 4 toont hoe de pijpen in de kas moeten worden gelegd, teneinde een goede verwarming te verkrijgen. De ketel wordt in een hoekje van de kas of naast de kas op den vloer gemonteerd. Indien hij in de kas wordt geplaatst, verdient het aanbeveling een aparten hoek te timmeren van brandvrij materiaal, bijv. eternit. Deze hoek moet worden voorzien van ventilatieopeningen naar buiten en niet in de kas zelf.

De pijp B stijgt naar de nok, waar het expansievat wordt gemonteerd. Dit dient om de uitzetting van het water in de installatie op te vangen, zonder dat hiervan iets verloren gaat. Bij het vullen moet erop worden gelet, dat het water in het expansiereservoir slechts den vloer ca. 1 M. bedekt.

De pijp C wordt onder de nok van de kas gelegd en wel met stijging van pijp C 1 naar punt 0. De pijp C 1 valt naar de pijpen D en E. De pijp D wordt boven het tablet onder het



schuine dak aangebracht en dient hoofdzakelijk voor het tegenhouden van tocht en het smelten van event. sneeuw. De pijpen E liggen onder of op het tablet en verwarmen dus de aarde van onder af. Door de pijp F gaat het water naar den ketel terug en wordt opnieuw verwarmd voor een nieuwe reis door de kas. Indien de kas **met** twee schuine daken wordt uitgevoerd, moet bij punt N een aftakking worden **gemaakt**; de installatie kan dan aan den anderen kant precies als boven omschreven worden uitgevoerd. Het retourwater van den anderen kant wordt met een pijp welke ter hoogte van de ketelaansluiting wordt gelegd bij M aangesloten.

Voor de goede werking van de installatie lette men erop dat alle pijpen zuiver recht, dus zonder knikken van punt 0 naar den ketel vallend worden verlegd. Wanneer in een horizontale pijp knikken zijn, verzamelt zich daar lucht en de circulatie wordt onderbroken, de installatie kan dus niet meer werken, dit geldt ook wanneer de pijpen in plaats van vallend, stijgend worden aangelegd.

Nu wij weten hoe de centrale verwarming werkt kunnen wij gerust met den aanleg in onze kas beginnen, Wij gaan naar een

gasfitter of pijpenhandelaar en. koopen pijpen. Nog voordeliger koopen wij deze bij een oudijzerhandelaar. Maar er zijn pijpen van enkele m.M. tot de grootste afmetingen in den handel en wij moeten dus eerst weten, welke pijpen voor ons kasje het geschiktst zijn. Dat een groote kas van 50 M<sup>2</sup>. glasvlakte meer warmte noodig heeft, dan een kas met 5 M<sup>2</sup>. is duidelijk. Onderstaand zullen wij eens berekenen wat voor een bepaald kasje noodig is.

Staat de kas in de buitenlucht, dan nemen wij als laagste buitentemperatuur minus 10° Cels. aan. In de kas zal bij deze buitentemperatuur nog een temperatuur van plus 15° Cels. moeten worden bereikt. Bodemtemperatuur plus 5° C.

Het grootste verschil tusschen binnen- en buitentemperatuur is 'dus (- 10° - + 15° Cels.) 25° Cels. Onze kassen zijn hoofdzakelijk gebouwd van glas, hout en steen.

Volgens nauwkeurige onderzoekingen heeft men de warmteverliezen, van de diverse bouwstoffen vastgesteld, deze zijn als volgt : (voor de buitenlucht) bij 1° C. temperatuurverschil tusschen binnen- en buitentemperatuur en 1 M<sup>2</sup>. oppervlakte, gedurende 1 uur.

Tabel 1.

Glas enkel . . . . .	5.3 Cal.
.. dubbel. . . . .	3.5 ..
Hout <sup>3</sup> / <sub>4</sub> '' planken . . . . .	2.5 ..
Baksteenmuur 11 c.M. . . . .	2.4 ..
Aardbodem . . . . .	1.6 ..

Dit beteekent, dat bij een temperatuurverschil van 1° Cels. en 1 M<sup>2</sup>. bouwstof bovenstaande warmte in Caloriën per uur verloren gaat (1 Calorie is gelijk aan de warmte, welke noodig is om 1 Liter water met 1° Cels. te verwarmen).

Wij gaan dus opmeten hoeveel M<sup>2</sup>. glas, hout, steen, bodemoppervlak onze kast heeft en vermenigvuldigen deze cijfers met het grootste temperatuurverschil en de verkregen cijfers nogeens met de caloriecijfers (zie tabel 1) en wij weten precies hoeveel warmte per uur door de kas verloren gaat en hoeveel warmte wij in de kas moeten brengen om de temperatuur op peil te houden (zie het voorbeeld).

Bij de grootste koude wordt het water in de aanvoerpijp B met 90° C. aangenomen, het retourwater in pijp F zal ca. 50--60°

C. moeten bedragen. Bij deze temperaturen wordt door 1 Meter pijp onderstaande calorïën afgegeven, zoodat wij kunnen berekenen hoeveel meter'pijp van een bepaalde doorsnede wij noodig hebben.

Tabel 2.

Eng. duim.	Binnen diam.	Buiten diam.	Caloriën per uur , en per 1 Meter.
1/8	6 m.M.	10 m.M.	20
1/4	9 "	13 "	25
3/8	12 "	16.5 "	35
1/2	15 "	20.5 "	40
3/4	20 "	26.5 "	50
1	26 "	33 "	65
5/4	34,5 "	42 "	85
1 1/2	40 "	48 "	95
2	51 "	59 "	115

De kleinste pijpafmetingen welke mogen worden toegepast zijn uit onderstaande tabel te zien.

Tabel 3.

Tot 100 Cal. mogen de pijpen B, C, C 1 en F niet kleiner zijn dan	1/8''
" 150 " . . . . .	1/4''
" 250 " . . . . .	1/2''
" 700" " . . . . .	3/4''
" 1500 " . . . . .	1"
" 3500 " . . . . .	5/4''
" 5000 " . . . . .	1 1/2''
" 10000 " . . . . .	2"

De pijpen D en E kunnen kleiner of grooter worden genomen al naar gelang van de benoodigde warmtehoeveelheid.

Voorbeeld: Wij nemen aan een kas van de volgende maten overeenkomstig fig. 4.

Hoogte in de nok . . . . .	2.- M.
achterkant . . . . .	1.20 "
Lengte . . . . .	3.- "
Breedte . . . . .	1.50 "
Tot een hoogte van 40 c.M. boven den vloer is de kas van hout.	
Laagste buitentemperatuur - 10" C. Kasttemperatuur + 15" C.	



De glasoppervlakte van deze kas bedraagt dus. .	16.-	M <sup>2</sup> .
Houtoppervlakte . . . . .	3.60	„
Bodemoppervlakte . . . . .	4.50	„
Benodigde calorïën voor glas (16 X 25 = 400) X 5.3=	2120	Cal.
hout (3,6X 25 = 90) X 2,5 =	225	„
bodem (4,5 X 10 = 45) X 1,6 =	72	„
	<u>2417</u>	Cal.
	Totaal	2417 Cal.

Volgens tabel 3 moeten de hoofdpijpen  $\frac{5}{4}$  worden gemaakt en zijn hiervan volgens tabel 2  $2417 : 85 = \text{ca. } 28$  M. noodig.

Indien teveel pijpen in de kas komen, kan men de pijpen beter grooter nemen, dus in dit geval:

$\frac{5}{4}$  voor de pijpen B, C, C 1 en F en 2" voor D en E.

Er komen dus ca. (volgens Fig. 4) D = 3 M., E = 4 X 3 M. tezamen dus 15 M. van 2" = 15 X 115 Cal. = 1725 Cal.

rest  $2417 - 1725 = 692$  Cal.  $692 : 85 = \text{ca. } 8$  M. à  $\frac{5}{4}$ ''.

Voor de berekening van de grootte van den ketel dient het volgende :

1 M<sup>2</sup>. keteloppervlak kan worden belast met 12000 Cal.

Voor bovenstaand voorbeeld moet de ketel dus  $2417 : 12000 = 0.20$  M<sup>2</sup>. oppervlak hebben, of wel ca. 20 c.M.  $\phi$  en ca. 30 c.M. hoog.

Over de constructie om zelf goedkoop een verwarmingsketeltje te maken, wordt in een volgend nummer het een en ander besproken.

Ik ben bereid aan belanghebbenden alle gewenschte toelichting te verstrekken.

A. OBERHOLZER.

Amsterdam, Uithoornstraat 36hs.

## DE SUCCULENTEN OP DE GENTSCHÉ FLORALIËN.

Op de groote internationale bloemententoonstelling, welke van 21-26 April 1.1. te Gent gehouden werd, was ook voor onze gedoornde vrienden ruimte beschikbaar gesteld. En als onze lezers weten, dat het de heer De Laet uit Contich was, die hier van het mooiste uit zijn wereldberoemde collectie had tentoongesteld, dan zal het niemand verwonderen, dat dit een schitterend geheel moet zijn geweest.

De Heer van Laren vertelt ervan in „Onze Tuinen“: „Hij

(De Laet) stalde er, vóór een geschilderd Mexikaansch landschap, op heuvelachtig met steenen bedekt terrein, een keur van de wonderlijkste Cactussoorten, *Euphorbia's* en andere succulenten uit, waaronder zeer groote exemplaren. Daar stonden *Cactussen* als boomen, 1,25 M. hoog, 50 c.M. dik, andere 60 c.M. hoog en evenzoo in doorsnede, die hij rechtstreeks uit Mexico had geïmporteerd. Zeldzaam hooge *Cereus Hoppensfedfii* wisselden of met diverse grootschijvige *Opunfia's*, *Egelcacti*, *Grijsaardcacti*, *rofscacti* in veelvormige verscheidenheid.

Er stonden stekelige *Mamillaria's*, o.a. een *M. rhodanfha* met tal van op elkander dringende koppen, gelijk een z.g. „polster“-plant, voorts een *M. Waltonii* met zeer vele dicht opgedrongen grijze koppen, een prachtig exemplaar van *Echinocactus corniger*, met één c.M. breede, platte, aan den top omgebogen stekels. Ook de *Leuchtenbergia principis* stond er, met de lange mamellen, die niet met stekels maar met een soort strooharen gekroond zijn. Hoe mooi was ook de *Echinocactus pilosus* met de bleekroode stekels en de met gele stekels zwaar bewapende groote *Echinocactus grusonii*. Men raakt in deze groep niet uitgekeken en telkens zag men weer een andere soort, die den liefhebber in extase brengt. Men zou er langdurig over door kunnen gaan en toch slechts een zwak beeld vermogen te geven van de rijkdommen aan planten op deze tentoonstelling bijeengebracht.”

\* \* \*

Wanneer wij tenslotte nog vermelden, dat op den eersten dag, toen de toegangsprijs 50 francs was, het aantal betalende bezoekers reeds 60.000 bedroeg, en den tweeden dag (30 francs entree) 175.000 kijklustigen de tentoonstelling bezochten, dan blijkt daaruit, dat de heer De Laet door zijn expositie een geweldige propaganda voor „die stachligen Gesellen Flora's” gemaakt heeft.

G. D. D.

## UIT DE AFDEELINGEN.

### Kring Utrecht en Omstreken.

Op 1 Mei j.l. hield de kring Utrecht zijn 2e jaarvergadering. Het openbare gedeelte had reeds op 25 Februari j.l. plaats gehad in de collegezaal van Prof. Dr. H. Sc hornagel. De heer E. Bec h t uit den Haag hield toen voor leden en genoodigden een zeer interessante lezing met lichtbeelden „Over het fotografeeren van planten”. In Succulenta verscheen reeds een uitgebreid verslag van de hand der correspondenten der afdelingen den Haag en Amsterdam.

Wij willen er aan toevoegen, dat de lantaarnplaatjes een prachtige collectie planten op den witten muur tooverden. waardoor de aanwezigen in extase geraakten. Met groote belangstelling werd deze lezing met de projectie der foto's gevolgd. Op deze plaats een woord van dank voor de geheel belangelooze wijze, waarop de heer E. Becht naar Utrecht is gekomen om de Utrechtsche leden van zijn kunnen te laten genieten.

Het huishoudelijk gedeelte hield de bovengenoemde vergadering van 1 Mei j.l. bezig. Het verslag over 1927 werd door den Secretarisvoorgelezen. terwijl tevens een overzicht gegeven werd over den financieelen toestand. Daarna had plaats de herverkiezing der periodiek aftredende bestuursleden, terwijl in de vacature van Voorzitter werd voorzien door de benoeming van den heer A. W. Bart en.

Het bestuur is nu als volgt samengesteld:

A. W. Barten, *Voorzitter*.

Chr. de Ringh, *Vice-voorzitter*.

F. te Winkel. *Secretaris-Penningmeester*. Joh. Seb. Bachstraat 33.

Mevrouw de Groot,

Mejuffrouw Groenhuizen, { *Bestuursleden*.

Hierna werden diverse plannen voor den a.s. zomer besproken, wat ten gevolge had, dat het Bestuur werd opgedragen een plan de campagne op te zetten voor eventueel te houden excursies en planten beurzen. Na rondvraag werd deze vergadering gesloten.

*De Secretaris-Penningmeester*

F. TE WINKEL.

Mag ik den leden, die hunne contributie over 1928 nog niet betaalden, verzoeken dit alsnog te doen?

Postgironummer: 42052

Adres: Joh. Seb. Bachstraat 33.

### **Kring Amsterdam en Omstreken.**

Vergadering van den kring Amsterdam en Omstreken op Vrijdag 15 Juni 's avonds 8 uur in gebouw „Koningin Wilhelmina” Prinsengracht 1015.

Agenda:

1. Opening
2. Notulen en ingekomen stukken.
3. Bespreking excursie.
4. Pauze.
5. Causerie over *Opuntia puberula* en *Op. microdasys*.
6. Rondvraag en sluiting.

Wegens de groote vraag naar potjes heeft het bestuur wederom een bestelling gedaan welke op de verg. van 15 Juni zullen worden verkocht.

De plantenbeurs wordt wederom warm aanbevolen, gezien het succes der vorige vergadering waar zeker meer dan 100 stuks aanwezig waren en na de pauze alles was verruild of verkocht.

Men rekene er dus op zooveel mogelijk goed materiaal mede te brengen.

H. WITTE, *Secr.*

### **Kring 's-Gravenhage en Omstreken.**

Vergadering op Zaterdag 23 Juni des avonds 8 uur in de kleine zaal van het Zuid-Hollandsch Koffiehuis Groenmarkt, den Haag.

Daar de bovenzaal van Café la Réserve niet meer voor vergaderingen beschikbaar is. moest een ander lokaal gezocht worden. De keuze viel voorloopig op het Zuid-Hollandsch Koffiehuis.

**HET BESTUUR.**

## VRAAG EN AANBOD.

De Heer Arnold ter Weeme, Neede, Stationsweg B 129, vraagt wie van de Cactus-verzamelaars kan leveren een mooi-bloeibaar exemplaar van : *Epiphyllum delicatum* (de rose- tot witbloeierende variëteit)? Hij ziet gaarne bericht en prijsopgave tegemoet.

## MUTATIES LEDENLIJST.

### ADRESWIJZIGINGEN.

- J. A. L. van Blommestein. Amsterdam Z., v/h. Nic. Maesstraat 137, thans Nic. Maesstraat 101.  
 Mej. I. Mees, v/h. Rotterdam, Parklaan 16, thans Hilversum, Huize „Inima“, Gnoelaan 1 (Zomeradres).  
 Ds. J. W. Pieper, v/h. Oudega (H. O. N.), thans Ooster Nijkerk (Fr.).  
 C. J. de Haas, Rotterdam, v/h. Kerkhoflaan 82, thans Boezemkade 35a.  
 C. G. Wagenaar, Utrecht, v/h. Kievitdwarstraat 27, thans Zaagmolenkade 3.  
 Mej. L. M. Beeker, Wijkverpleegster, Voorburg, v/h. Westeinde 39, thans Dr. Blockerstraat 3.

Naar het buitenland vertrokken:

- W. van der Lee, v/h. De Bilt, Utrechtscheweg 202, thans Cheribon (Java, N.O.I.). Suikerfabriek „Soerawinangoen“.

### BEDANKT.

- A. D. Rozendal, Dokkum.  
 T. van der Wey, Leeuwarden.  
 J. N. Reus, Dordrecht, v h. Rotterdam.  
 E. Burgmans, 's-Gravenhage, Wagenstraat 52, is geen lid onzer Vereeniging, werd per abuis als zoodanig genoteerd.

### OVERLEDEN.

- Mevr. J. Pouw-Sulpke, Amsterdam.

### NIEUWE LEDEN.

- W. Zimmerman, Amsterdam 0. (Watergraafsmeer) Hans Lipperheyststraat 4.  
 H. F. van Dijk, Arnhem, Oranjestraat 115.  
 Joh. de Man, Dirksland (Z.-H.), Geldersche dijk 576.  
 H. Lansink, Enschede, Leliestraat 7.  
 Mevr. de Wilde, Goes, Keizerstraat 3.  
 F. Boersma, 's-Gravenhage, Frederikstraat 70.  
 G. J. Munnik, 's-Gravenhage, Deimanstraat 56.  
 B. A. van Tilburg, Krommenie, Wilhelminastraat 43.  
 B. Pothast, Laren (Gooi), Eemnesserweg 23.  
 Mevr. E. W. van der Burgh-Hagen. Leiden, Javastraat 8.  
 M. J. W. A. Verhoeven, Maastricht, Elisabeth Strouvenlaan 45.  
 Arnold ter Weeme, Neede, Stationsweg B 129.  
 A. Boogerd, Rotterdam, Walenburgerweg 346.  
 F. W. van Vloten, Rotterdam, Beukelsdijk 140.  
 G. B. J. Hulsink, Utrecht, Dommelstraat 13.

## RECTIFICATIE.

In het Meinummer van „Succ.“ pag. 99, zijn een paar drukfouten geslopen en wel onder het hoofd „Nieuwe leden“. In plaats van de Laressestrae 51 lezen men: de Laressestraat en in plaats van G. Demink:G. Demmink.