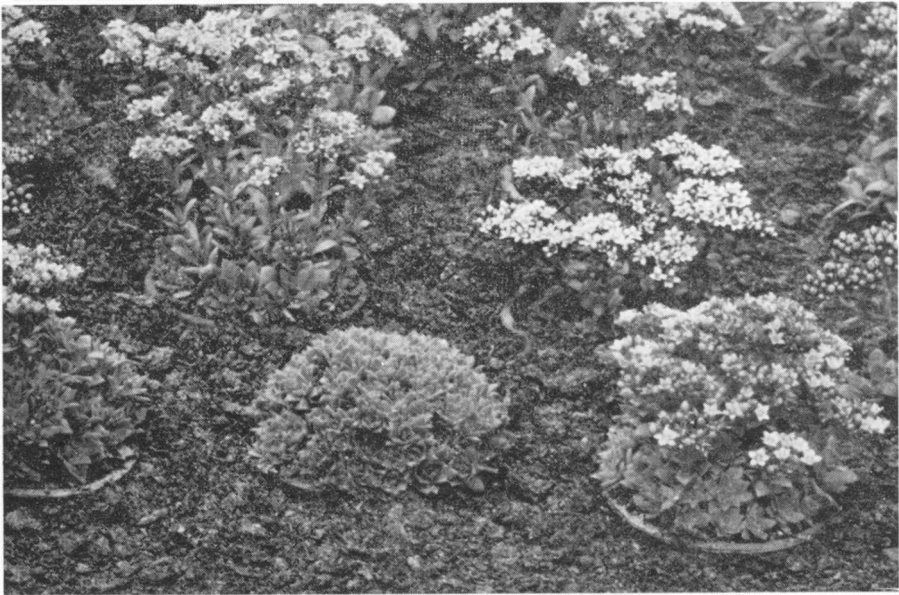


SUCCULENTA

MAANDBLAD VAN DE NEDERLANDS-BELGISCHE VERENIGING VAN LIEFHEBBERS
VAN CACTUSSEN EN ANDERE VETPLANTEN



Figuur 4

foto: I.V.T.

Crassula hybriden : links vooraan, een exemplaar, dat als éénjarige zaailing niet bloeit; links achteraan: een exemplaar, dat iets gerekt is; rechts vooraan: een goed gevormde roserood bloeiende plant; rechts achteraan een zeer goede witbloeiende vorm. (zie pag. 19).

Van de Redactie

Een van de moeilijkheden bij het redigeren van dit tijdschrift is wel het zoeken naar een goede verhouding van de artikelen over cactussen en over vetplanten. Men hoort nog al eens, dat we geneigd zijn te veel aandacht aan de vetplanten te schenken, terwijl het merendeel van de liefhebbers zich toch met cactussen bezig houdt.

Er schijnt van de cactussen een veel fascinerender invloed uit te gaan dan van de vetplanten; de tamelijk eenvoudige cultuur, het gemakkelijke overwinteren, de mogelijkheid van zaaien, de mooie bloemen kunnen hiervoor evenwel slechts ten dele verantwoordelijk gesteld worden. Wat het dan wel is? Ik kan er geen afdoende antwoord op geven, maar het schijnt wel, dat men bij de cactussen de verzamelwoede meer kan botvieren en het is een bekend verschijnsel, dat, wanneer men een verzamelgebied heeft gevonden, er voor andere objecten geen plaats meer is.

Toch zullen wij voortgaan met het schrijven over vetplanten, ook al omdat hierbij ook gebieden te vinden zijn, waarin men naar hartelust kan verzamelen. Denk maar eens aan Lithops en Conophytum, twee geslachten, die zich daarvoor zeer bijzonder goed lenen (en die bovendien geen doornen hebben). Trouwens enige mooie vetplanten tussen cactussen misstaan beslist niet.

In dit nummer wordt geschreven over *Crassula*'s, die, op tijd gezaaid, de hele zomer een zee van bloemen geven en die dus beslist tot de aantrekkelijke planten gerekend kunnen worden. We zullen ook schrijven over *Aloe*'s en dan natuurlijk niet over die grote soorten, waarvoor alle liefhebberskassen te klein zijn, neen, juist over kleine soorten, die rozetten geven van ten hoogste 15 cm doorsnede en die prachtig bloeien; er zijn de laatste jaren verscheidene van deze kleine soorten ontdekt en naar mijn mening zijn dit typische liefhebbersplanten, want behalve dat ze mooi zijn, kunnen ze worden gezaaid en men kan dus ook hier zijn kweeklust botvieren.

B.

Voorzitter : A. F. H. BUINING, Burg. de Beaufortweg 10, Hamersveld (U.) - Telefoon 03496-226.
Secretaresse : Mevrouw J. GRULLEMANS VAN BERGHEM, Hereweg 19, Lisse - Tel. 02530-3439.
Penningmeester : G. D. DUURSMA, Spoorstraat 106, Leeuwarden, Postrekening no. 83 35 50.
Redacteur : B. K. BOOM, I.V.T., Postbus 16, Wageningen, Telefoon 08370-3141, thuis tel. 2146.

Redactiecommissie : C. BOMMELJE, J. C. VAN KEPPEL en H. VAN DER VELDE.
Bibliotheecaresse : Mevrouw H. VRIESENDORP-VAN AALDEREN, Ligusterweg 2 - Oostvoorne.

Kopij moet uiterlijk de 18de van de maand in het bezit van de redacteur zijn.

Crassula picturata hybriden \times C. milfordae

Deze twee Crassula's, die onderling nog al wat verschillen, zijn reeds in Succulenta beschreven: n.l. *Crassula picturata* hybr. in 1958, 47-48, *C. milfordae* in 1959, 125.

De reden, waarom over deze planten nog een keer geschreven wordt, is dat er in 1959 een kruising is gemaakt van deze twee Crassula's. Toen *Cr. milfordae* voor het eerst bloeide met zijn witte bloemtuilen, bleek dit toch wel een plant te zijn om onze aandacht aan te schenken, vooral ook omdat hij vrij winterhard is en gemakkelijk in een koude bak is te overwinteren; zelfs na de strenge winter van 1962/63 leefden er nog planten, die gewoon buiten, zonder enige beschutting, in de volle grond hadden gestaan.

Van de *C. picturata* hybriden hebben we veel zaad gekweekt; in 1958 hadden we al enkele honderden zaailingen, die vrij sterk onderling varieerden, met rose en witte bloemen, langere en korte bloeistelen. In 1959 hadden we er duizenden, waaruit we 3 plantjes selecteerden met roserode bloemen en met korte bloeistelen. Er zijn toen veel van deze plantjes aan de handel afgegeven, maar men was er niet tevreden over, omdat ze te sterk rekten. Zodra ze namelijk iets te donker gezet werden (b.v. in een bloemenwinkel) begonnen de stengels in de lengte te groeien en werden de planten waardeloos. Dit bracht ons op het idee de hybriden te kruisen met *C. milfordae*, omdat reeds bij ons gebleken was, dat deze nooit enige rek van betekenis vertoont; bovendien vormt *C. milfordae* betere zoden.

C. milfordae is tamelijk nauw verwant aan *C. picturata*, ze bloeien gelijktijdig en voor de bestuiving bracht dit dus geen moeilijkheden met zich mee.

De *Cr. milfordae* en de drie geselecteerde *Cr. picturata*'s werden geïsoleerd en in een insectenvrij kruisingskasje gezet. De kruising werd niet verricht met de hand, maar door vliegen van *Phormia terraiovae*, die op het instituut speciaal worden gekweekt voor bestuivingswerk van groentegewassen.

De *Cr. picturata* hybriden worden in de zomer buiten zeer druk bezocht door vele insectensoorten, en dit was de aanleiding om ons kruisingswerk door vliegen te laten doen; hetgeen zeer goede resultaten opleverde.

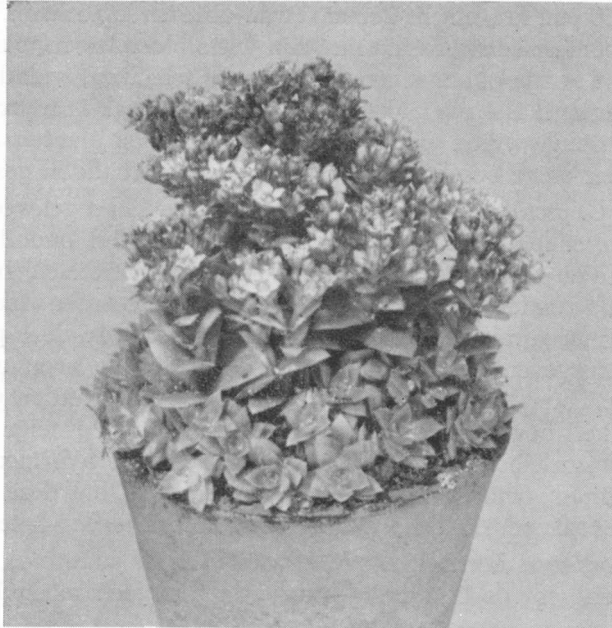
Alleen het bijhouden van de vliegen vraagt de aandacht, omdat de levensduur \pm 14 dagen is, al naar gelang de weersomstandigheden. De bloemtuilen van de *Cr. milfordae*, die in oktober rijp waren, zijn geogst en schoon gemaakt om te zien of er zaad aanwezig was; zo te zien was het zaad goed en dit werd dan ook zorgvuldig bewaard.

In het voorjaar van 1960 werd het zaad uitgezaaid, en al gauw kwamen de eerste zaailingen te voorschijn — op het zaaien kom ik nog terug. — De

plantjes die uit het zaad te voorschijn kwamen, leken niet op *Cr. picturata hybr.*, maar in het algemeen op wat grovere *Cr. milfordae*. Naarmate de zaailingen groter werden, bleek duidelijker de invloed van *Cr. milfordae* door het vormen van kleine zodenvormige plantjes.

Het afwachten was nu of de zaailingen in de zomer nog zouden bloeien, en hoe de bloemontwikkeling zou zijn en wat er dan wel voor belangrijks uit te voorschijn zou komen.

Het wachten duurde niet zo lang, want in juni kwamen de eerste



Figuur 5

foto: I.V.T.

Crassula picturata × *C. milfordae*, let op het zodenformende karakter en de rijke bloei.

bloemknoppen al te voorschijn en van juli tot en met oktober bloeiden ruim 500 zaailingen met rose en witte bloemen.

Het bleek nu wel duidelijk dat de bloemeigenschap van *Cr. picturata* aanwezig was, door de zeer rijke en de vooral ook zeer vroege bloei (wat bij zaailingen van *Cr. milfordae* zeker enkele jaren duurt).

De bloeiwijzen van de *C. milfordae* kruisingen zijn over het algemeen iets hoger en lossere dan de bloemtuiten van de normale *C. milfordae*.

Ik geloof, dat onze opzet voor het grootste gedeelte gelukt is, n.l. het verkrijgen van een vrij harde, compacte, zodenformende, vroeg-, lang- en rood- (ook wit-) bloeiende *Crassula*, die in het donker niet rekt.

Door verschillende zaaiproeven die de laatste jaren genomen zijn van

deze kruising is wel gebleken dat zo vroeg mogelijk zaaien gewenst is en wel eind februari of begin maart. Zaait men te laat (april of mei) dan geeft 80 % in de zomer geen bloem, dus moet men een jaar op de bloemen wachten; zaait men vroeg dan bloeit 95 % van juli tot en met november. Het zaaien van *Cr. picturata* × *Cr. milfordae* is vrij eenvoudig, het grondmengsel bestaat uit fijn gezeefde bladaarde gemengd met scherp zand. Voordat men tot het zaaien overgaat wordt alles gestoomd, dan wordt de zaaipan gevuld met een laagje grind, dan met het grondmengsel en dit geheel wordt in een zinken bak gezet die gevuld is met een laagje water. Zo krijgt men dan de capillaire opstijging van het water, dat meestal wordt toegepast bij het zaaien van succulenten om uitdroging te voorkomen.

Het zeer fijne zaad wordt heel dun uitgezaaid, en dan licht aangedrukt, de kieming duurt ± 10 dagen bij een temperatuur van 20 graden. Het zaad komt onregelmatig op en daarom moeten de zaailingen die groot genoeg zijn worden verspeend om de later opkomende meer ruimte te geven.

Wanneer de zaailingen groot genoeg zijn (± 4 cm doorsnee) worden ze opgepot in kleine stekpotjes van 5 cm doorsnee en buiten onder glas in de koude bak ingegraven; half mei wordt het glas verwijderd omdat deze plantjes zo koud mogelijk opgekweekt moeten worden, anders rekken ze te veel en gaat de bloeibaarheid achteruit.

In juni worden de eerste bloemknoppen al zichtbaar en van juli tot en met oktober bloeien ze zeer mooi en opvallend. Deze *Crassula* zaailingen zijn daarom ook zeer geschikt voor het verwerken van groepjes in uw *Crassula*- of rotstuin; bij kascultuur krijgt men door te hoge temperatuur vrij lange bloemstelen en een losse groei van de plant.

Het overwinteren van de uitgebloeide planten kan gebeuren in de koude bak onder glas of in de kas bij een niet te hoge temperatuur. In het voorjaar kan dan van deze planten stek genomen worden om weer nieuwe planten van op te kweken.

Het overwinteren geeft nog wel eens wat moeilijkheden wegens te kort aan ruimte, daarom geef ik de voorkeur om elk jaar weer opnieuw te zaaien wat vrij gemakkelijk is, en omdat de zaailingen over het algemeen mooier zijn dan de gestekte planten.

Door enkele jaren te selecteren zijn er planten uitgezocht waarvan de bloei laag en rijk is, van deze planten wordt nu materiaal gekweekt wat dan t.z.t. zal worden aangeboden.

EEN NATIONALE COLLECTIE VAN SUCCULENTEN IN ENGELAND

Uit een bericht in de *Nationale Cactus and Succulent Journal*, 18, 46 (1963) blijkt, dat in Engeland in juni 1962 het „Succulent plant Institute” is opgericht met als eerste doelstelling het stichten van een nationale succulentverzameling. Dit instituut bestaat voorlopig nog slechts uit personen, die wegen zullen trachten te vinden om het project met succes te kunnen realiseren.

Wij wensen onze Engelse collega's veel succes toe bij hun pogingen en wij hopen, dat zij er in zullen slagen in de nabije toekomst een dergelijke verzameling op te zetten.

Nieuwe Parodia vondsten

PARODIA COMMUTANS Ritter spec. nova

Lichaam tot 16 cm doorsnede, op oudere leeftijd tot 30 cm lang, enigszins grauwigroen met witwollige kruin; ribben 13, zelden 14, recht, 12–14 mm hoog, nauwelijks gekerfd; areolen 5–10 mm doorsnede, wit-viltachtig, 10–12 mm van elkaar; dorens bij de oudere planten zeer verschillend van die van de jongere, bij de jonge planten: randstandige dorens \pm 12, fijn witachtig, aanliggend, 5–10 mm lang, middendorens 2–4, geelbruin, buigzaam, de onderste 2–5 cm lang, sterk gebogen met haakvormige punt; op latere leeftijd: dorens bruingeel tot goudgeel, de randstandige 14–16, 1–3 cm lang, recht, onderste krachtig, bovenste fijn, middendorens 4(–6), bijna recht, stijf priemvormig, de onderste 4–6 cm lang; bloemen 28–35 mm lang; vruchtbeginsel bijna kogelrond, witwollig, met geelachtige of roodachtige, \pm $\frac{1}{3}$ mm lange schubjes; nektarruimte tubevormig, 2–3 mm lang; bloembuis 10–11 mm lang, trechtervormig, als het vruchtbeginsel bekleed en bovendien hol, soms fijne witte of bruine borstelige haren; bloembladen 11–16 mm lang, 3–5 mm breed, lijn- tot lancetvormig, goudgeel tot kopergeel, de buitenste soms ook bruinrood; vrucht cilindervormig, 2–5 cm lang, bleekgroen, bleekgeel of bleekkarmijn, met een groot rond gat aan de onderkant; zaden $\frac{3}{4}$ mm lang, $\frac{1}{2}$ mm breed, zwart met heel kleine knobbeltjes; navel wit, lang, nauwelijks gewelfd.

De latijnse diagnose luidt als volgt: *Parodia commutans* Ritter, sp. nova, corpus ad 16 cm diam., in adultis elongatum, ad 30 cm longum, griseo-viride, apice albolanatum; costae 13(–14) rectae, vix crenatae; areolae 5–10 mm diam., albo-tomentosae, 10–12 mm inter se remotae; spinae in plantis juvenilibus: radiales \pm 12, tenues, adpressae, albiae, 5–10 mm longae, centrales 2–4, luteo-brunneae, flexiles, inferiores 2–5 cm longae, valde curvatae, apice hamatae; in adultis: spinae brunneo-luteae vel aureae, radiales 14–16, 1–3 cm longae, rectae, centrales 4(–6), prope rectae, subulatae, inferiores 4–6 cm longae; flores 28–35 mm longi; ovarium subglobosum, albolanatum, squamis minutis luteolis vel rubentibus obsitum; tubus floralis 10–11 mm longus, infundibuliformis, vestitus sicut ovarium, interdum albo vel brunneo-setosus; petala 11–16 mm longa, 3–5 mm lata, lineata vel lanceolata, aurea vel cupreo-lutea; filamenta, stylus atque stigmata pallide-lutea; fructus cylindricus, 2–5 cm longus, pallide viridis, pallide luteus vel pallide carmineus, basi cava magna orbiculari instructus; semina 0,75 longa, 0,5 mm lata, nigra, tuberculosula, hilo albo.

Vindplaats: dicht bij Impora, grens van de Prov. Zuid-Cinti en Zuid-Chichas, Bolivia.

Holotype (evenals dat van de hierna genoemde soorten) in het herbarium van de Rijksuniversiteit in Utrecht; verzamelnummer R 729.

PARODIA MAXIMA Ritter spec. nova

Onderscheidt zich van *Parodia commutans* Ritter door: Lichaam 13–23 cm diam.; ribben 13–20, recht of iets gedraaid, 15–27 mm hoog; areolen slechts 1–7 mm van elkaar; de 4 middendorens van de jonge planten meestal sterk gekromd, maar weinig haakvormig aan de top; dorens van de oudere planten lichtbruin tot bijna wit, de randstandige 18–28, 1,5–5 cm lang, de middendorens iets gekromd, de onderste 5–11(–14) cm lang; bloemen 32–40 mm lang; vruchtbeginsel met witachtige schubjes; bloembuis 10–15 mm lang, zonder borstels, met groenachtige tot roodbruine schubben; bloembladen 14–16 mm lang, 2–4 mm breed, ook de buitenste zijn geel; meeldraden 8–13 mm lang; vrucht bleker of meer karmijnrood.

Parodia maxima Ritter sp. nova, a *P. commutanti* recedit: corpore 13–23 cm diam.; costis 13–20, rectis vel paulo spiraliter volutis; areolis 1–7 mm inter se remotis; spinis centralibus in plantis juvenilibus valde curvatis, sed apice minus hamatis, in adultis spinis pallide brunneis vel prope albis, radialibus 18–28, 1,5–5 cm longis, centralibus paulo curvatis, inferioribus 5–11(–14) cm longis; floribus 32–40 mm longis; squamis ovarii albidis; tubo florali 10–15 mm longo, esetuloso; tepalis 14–16 mm longis, 2–4 mm latis; fructu carmineo.

Vindplaats: Cieneguillas, Prov. Mendez, Dept. Tarija, Bolivia. Verzamelnummer 87.

PARODIA GRACILIS Ritter spec. nova

Onderscheidt zich van *Parodia procera* Ritter: Lichaam kogelvormig, later slechts weinig langer, 5–10 cm doorsnede; ribben 13–19, 5–8 mm hoog, later slechts weinig knobbelig; dorens bruin, randstandige 14–22 (*P. procera* heeft 8–10 randdorens); middendorens 4–10, de onderste alleen bij zaailingen dikwijls haakvormig.

Parodia gracilis Ritter, sp. nova, a *P. procera* Ritter recedit: corpore globoso postea subelongato, 5–10 cm diam.; costis 13–19, 5–8 mm altis, postea subtuberculatis; spinis brunneis, radialibus 14–22, centralibus 4–10, inferioribus in plantis juvenilibus tantum hamatis.

Type vindplaats: Alto España, Prov. Mendez, Bolivia.
Verzamelnummer FR 740.

PARODIA ROSEOALBA Ritter spec. nova

Onderscheidt zich van *Parodia ritteri* Buin. (Succ. 1959 : 17): Lichaam korter, 10–15 cm dik; ribben 13–19, 10–15 cm hoog; areolen 5–8 mm diam., 3–8 mm breed, 5–10 mm van elkaar; dorens 3–7 cm lang, rose tot bruinachtig of lichtgeel, later geheel wit wordend, randstandige 9–11; bloemen welriekend; bloembuis 11–15 mm lang, geheel als in watten gehuld, die onderaan wit, naar boven toe vosrood of bruin zijn en met enkele donkerbruine borstels aan de zoom, 10–18 mm breed, bloembladen geel; zaden 1,5 mm lang, 1 mm breed, 0,7 mm dik, met plattere knobbeltjes.

Parodia roseoalba Ritter sp. nova, a *P. ritteri* Buin. (Succ. 1959 : 17) recedit: corpore brevior, 10–15 cm diam., costis 13–19, 10–15 mm altis;

areolis 5–8 mm diam., 5–10 mm inter se remotis; spinis 3–7 cm longis, roseis vel subfuscis vel pallide luteis, radialibus 9–11; floribus odoratis; tubo florali 11–15 mm longi, inferne albo, superne vulpino vel brunneo, paulo atrobrunneo-setuloso, apice dense albo-lanato; tepalis luteis; seminibus 1,5 mm longis, 1 mm latis, tuberculis magis applanatis vestitis.

Type vindplaats: de weg van Cotagaita naar Tupiza, Prov. Noord Chicas, Dep. Potosi, Bolivia.

Verzamelnummer FR 728.

(Wordt voortgezet).



Figuur 6

Een beeld uit de Sukkulentenverzameling Zürich. Vooraan: *Echinocactus grusonii* ca 80 jaar, gewicht 84 kg.; daarachter *Op. bergeriana*, 4 m hoog.

Onze lezers schrijven . . .

Mevrouw A. P. Sicherer-Frijlink te Bilthoven
schrijft ons:

We hadden ons bijzonder verheugd de bekende succulentverzameling in Zürich in onze vakantie te kunnen bezoeken. En het vorig jaar was het dan zo ver. Het gebouw ligt prachtig aan de westelijke oever van het meer; de cabines van het kabelbaantje naar de overkant gleden regelmatig en geruisloos over ons heen.

Om het hele terrein is een hoge ijzeren afrastering gemaakt en bij het hek hangt een bordje met de mededeling, dat de verzameling alleen voor het publiek geopend is van 10–12 en van 1.30–5 uur. Het bleek ons, dat het belangrijk is dit te weten, want in de tussenliggende uren komt men er beslist niet in, zodat teleurstellingen voorkomen kunnen worden: in zijn vakantie neemt men het met de tijd meestal niet zo nauw.

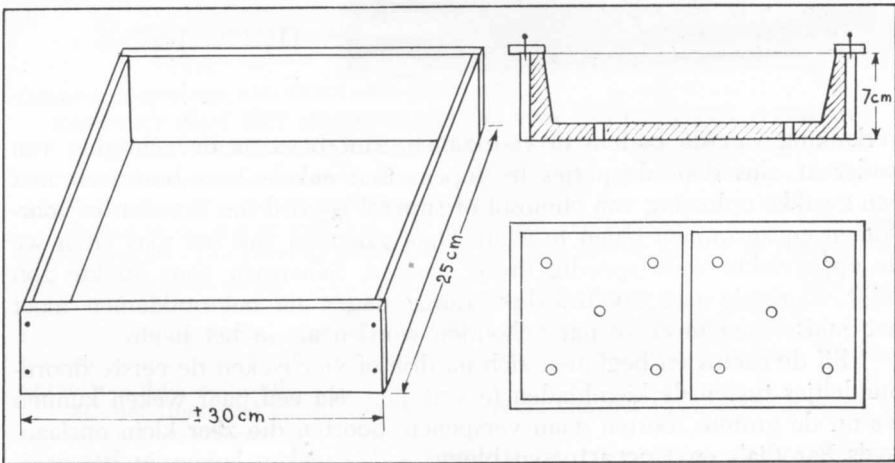
De collectie is prachtig; volgens de catalogus zijn er 3300 soorten in 11.000 exemplaren; het is mooi gearrangeerd hetgeen duidelijk blijkt uit de hierboven afgebeelde foto.

Het kweken van succulenten uit zaad (3)

Aan het kiemplantje onderscheiden we drie delen. De wortel wordt genoemd: de primaire wortel, de kiemstengel: hypocotiel, de kiembladen of zaadlobben: cotyledonen. De succulentie van de zaailingen is nog al verschillend, eveneens de grootte van de kiembladen. In het algemeen kan men zeggen, hoe dunner de kiemstengel is, des te groter zijn de kiembladen.

Opuntia's hebben bijv. grote kiembladen en een lange dunne kiemstengel, terwijl de bolvormige cactussen kort en dik opslaan met kleine, soms nauwelijks zichtbare zaadlobben.

Alle cactussen en vele andere succulenten behoren tot de dicotylen,

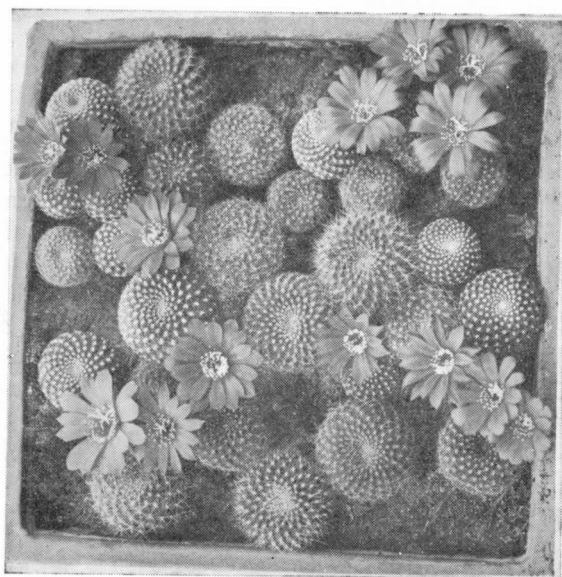


Figuur 7

Ons lid de heer F. Hasselmeijer maakte enige bakjes en zaaitesten voor beginners, terwille van de zaailustige nieuwe leden plaatsen wij deze tekening nogmaals.

de tweezaadlobbigen. Tot de monocotylen, de éénzaadlobbigen behoren o.a. de Agave, Aloe's en aanverwanten. Merkwaardig is het zuigorgaan dat zich bij de monocotylen aan de top van het kiemblad bevindt, waarmee de zaadkorrel vastgehouden en geheel leeg geconsumeerd wordt. Vooral bij Agaven is dit duidelijk zichtbaar, het zaadje kan wekenlang op het kiemblad blijven zitten.

Na het ontkiemen beginnen we een weinig te luchten, voorlopig enige uren per dag. Vetplanten deformeren snel in gespannen lucht, we sluiten ze dus niet meer af. Ook Astrophytums zetten we voortdurend op lucht om smeulen te voorkomen. De aarde mag nooit geheel uitdrogen, één dag droogte en zon kan het gehele zaaisel doen mislukken. Voor het op peil houden van het vocht gebruiken we bij voorkeur regenwater, om



Figuur 8

Een zaaitest met 2-jarige *Rebutia krainziana* zaailingen, die in het tweede jaar na het zaaien bloeien.

verkalking van de bodem te voorkomen. Het beste is bevochtiging van onder af, dus door de potjes te dopen. Een enkele keer bestuiven met een zwakke oplossing van chinosol of superol is goed om smeulen te voorkomen en zwammen tegen te gaan. Door afnemen van het glas laten we de oppervlakte weer spoedig droog worden. Schermen voor direkte zon blijft voorlopig nog noodzakelijk. Enige dagen na het ontkiemen moet het zaaisel niet meer zo nat gehouden worden als in het begin.

Bij de cactussen beginnen zich na drie of vier weken de eerste doornbundeltjes tussen de kiembladen te vertonen. Na een paar weken kunnen we nu de grotere soorten gaan verspenen. Soorten die zeer klein opslaan, zoals *Parodia*'s en *Eriocactussen* blijven enige weken langer in het zaai-potje tot ze goed hanteerbaar zijn. We kunnen de diverse soorten nu bij elkaar zetten in schalen of bakken, ze groeien daarin beter dan in kleinere potten. Alleen zetten we nooit cactussen en vetplanten in één bak. De aarde moet nu wat meer voedsel bevatten, we vullen een goed gedraineerde bak met niet te grove, doorlatende grond. De cactussen verspenen we op 1–1½ cm afstand, snel groeiende soorten zoals *Opuntia*'s mogen iets ruimer staan. Vluggroeiende vetplanten geven we ook wat meer ruimte. Met een puntig stokje prikt men gaatjes in de vochtige aarde, het voorzichtig losgemaakte plantje wordt met de vingers recht in het gaatje geplaatst, dat met het stokje dichtgeschoven wordt. Verplantvorkjes en dergelijke zijn voor cactussen onhandig en tijdrovend.

Eén of twee dagen na het pikeren houden we de bak droog en uit de zon op een warme plaats. Daarna houden we het zaaisel zonder onderbreking matig vochtig en laten langzaam aan wat meer zon toe, voor felle zon schermen we nog altijd met doorschijnend papier. Tengevolge van de grote hitte ontstaat stagnatie in de groei.

(Slot volgt).

De heer G. J. Mol zeventig jaar

De 2de voorzitter van Succulenta, de heer G. J. Mol te Amsterdam, heeft de leeftijd der sterken bereikt. Ter gelegenheid van dit feit willen wij, hoofdbestuursleden en leden van Succulenta, hem op deze plaats onze hartelijke gelukwensen doen toekomen.

De heer Mol is reeds tientallen jaren lid van de vereniging, voorzitter van de afdeling Amsterdam en sinds 1947 hoofdbestuurslid van Succulenta. Zijn visie en oordeel in de hoofdbestuursvergaderingen worden zeer gewaardeerd. Bovendien verricht de heer Mol, wat slechts ingewijden weten, veel nuttig werk achter de schermen van de vereniging. Elk nummer van het tijdschrift wordt door hem minutieus op taal- en stijlfouten gecorrigeerd.

Wij wensen de vitale heer Mol nog vele gezonde en gelukkige jaren toe.
Secretaresse Succulenta.

Rapporten en Balansen Clichéfonds

Controle Commissie afd. GOOI- EN EEMLAND

RAPPORT AAN HET HOOFDBESTUUR VAN SUCCULENTA OVER HET BEHEER VAN HET CLICHEFONDS 1961—1962.

Uit de berekeningen van de heer v. d. Houven zijn door ons een Balans en een Verlies- en Winstrekening samengesteld.

Hieruit blijkt dat er over het jaar 1961—1962 een kapitaal-toename is geweest van f 1.040.44. Onze indeling wijkt iets af van die van de heer v. d. Houven, wel zijn de eindcijfers gelijk.

Dat er op de zaden een winst is gemaakt van f 1.736.69 komt omdat deze gratis ter beschikking werden gesteld. Over de herkomst van de zaden is niets in de boeken van de heer v. d. Houven te vinden. Hierover heeft de heer Bonefaas verantwoording afgelegd.

Met het financieel beleid van de beheerders van het Clichéfonds kunnen wij ons accoord verklaren.

Soestdijk, 10 november 1963. (H. RUBINGH - A. VAN BEEK - R. VAN BEEK)

Controle Commissie afd. GOOI- EN EEMLAND

RAPPORT AAN HET HOOFDBESTUUR VAN SUCCULENTA OVER HET BEHEER VAN HET CLICHEFONDS OVER 1962—1963

Uit de door ons samengestelde Balans en Verlies- en Winstrekening blijkt bij vergelijking met de cijfers over het voorgaande jaar, dat grote bedragen zijn uitgegeven aan inkoop van zaden.

Waarom dit gebeurd is en waarom er ruim twee maal zoveel werd ingekocht als er een jaar tevoren werd verkocht zal door de voorzitter van de beheerscommissie toegelicht moeten worden.

Eveneens is het niet in overeenstemming met een goed beheer dat er zaad werd ingekocht à f 4.50 per duizend, dat voor f 2.50 per duizend weer verkocht werd (o.a. 10.000 zaden van *Sempervivum gemengd*).

Aan de penningmeester van het clichéfonds kan décharge verleend worden.

Controle over het zaadfonds is niet mogelijk. Behalve de gratis verkregen zaden werden er 412.850 zaden gekocht. Verkocht ca. 200.000 zaden. Er moeten dus nog minstens 200.000 zaden in voorraad zijn.

N.B. Geadviseerd wordt een tabellarisch Kas-Bank-Giroboek aan te leggen.

Soestdijk, 10 november 1963. (H. RUBINGH - A. VAN BEEK - R. VAN BEEK)

**RAPPORT AAN HET HOOFDBESTUUR VAN SUCCULENTA OVER HET
BEHEER VAN HET CLICHEFONDS 1963**

In verband met het feit, dat het beheer van het clichéfondszaadfonds per 1 november 1963 aan andere leden is toevertrouwd, was het wenselijk, dat de controlecommissie voor 1963, t.w. Kring Amsterdam, eveneens een oordeel zou geven over het gevoerde beheer in de periode 1962/1963. In de kringvergadering van 20 november 1963 zijn voor de controle van Succulenta voor 1963 aangewezen de heren J. B. Jansen en G. J. Mol.

Na kennisneming van de overgelegde bescheiden hebben genoemde heren zich kunnen verenigen met het voorstel van de Controlecommissie Gooi- en Eemland om aan de penningmeester décharge te verlenen.

Zij willen echter eveneens hun verbazing uitspreken over de wijze, waarop de zaadinkoop in deze periode heeft plaats gehad, daarbij op de voorgrond stellende, dat het onjuist is, dat het grootste gedeelte van de zaden gekocht is van de leden van de beheerscommissie, terwijl uit niets blijkt, welke en hoeveel zaden gratis zijn verstrekt.

Tenslotte zij opgemerkt, dat nu de boeken zijn afgesloten per 1 november 1963, ook had moeten worden vermeld, dat de cliché's over de periode 1 juli tot 1 november 1963 niet zijn betaald. De rekening wordt daardoor dus nog ongunstig beïnvloed met een bedrag van f 659,17, zijnde f 777,02 min credit-nota van f 117,85 wegens teveel berekende kosten.

(J. B. JANSEN - G. MOL).

Amsterdam, 24 november 1963.

Balans per 19 mei 1961 — Clichéfondsz 1961—1962

Giro	f 463,69	Kapitaal	f 3553,50
R. P. Spaarbank	f 3032,72		
Kas	57,09		
	<u>f 3553,50</u>		<u>f 3553,50</u>

Verlies- en Winst-rekening 1961—1962

Verkocht aan 300 leden circa 192.000 zaden.		Zaadinkoop	nihil
Per giro	f 3034,39	Vergoeding beheerders over 1961	f 302,—
Per kas	f 54,95	Onk. beheerders over 1961	f 75,80
		Katalogus en zaadaanwijzing	f 579,66
		Andere benodigdheden	f 296,53
		Porti, verpakking, etc.	f 98,66
		Winst op zaden	f 1736,69
	<u>f 3089,34</u>		<u>f 3089,34</u>
Winst op zaden	f 1736,69	Betaalde foto- en clichékosten	f 772,85
		Batig saldo	f 963,84
	<u>f 1736,69</u>		<u>f 1736,69</u>

Verlies- en Winstrekening — Clichéfondsz 1962—1963

Giro	f 1971,24	Kapitaal	f 4593,94
R. P. Spaarbank	f 2609,32		
Kas	f 13,38		
	<u>f 4593,94</u>		<u>f 4593,94</u>

Clichéfonds 1962—1963 —

Verlies- en Winst-rekening.

Verkocht aan 410 leden circa circa 200.000 zaden.	
Per giro	f 3195,24
Per kas	f 81,18

Zaadinkoop:		
Edelman	119000	f 476,—
Bonefaas	217100	f 750,—
Jansens	53000	f 238,50
van Herle	15500	f 60,—
v. d. Houven	8250	f 36,—

412850

Vergoed. v. beheerders 1962	f 308,—
Andere benodigdheden incl. porti	f 99,18
Katalogus met portikosten ..	f 585,19
Onkosten beheerders	f 230,79
Vergoeding beheerders 1963	f 300,—
Winst op zaden	f 192,76

f 3276,42

f 3276,42

Winst op zaden	f 192,76
NADELIG saldo	f 1288,20
	f 1480,96

Betaalde foto- en cliché- kosten	f 1480,96
	f 1480,96

Balans per 1 november 1963.

Giro	f 209,04
R. P. Spaarbank	f 3187,59
Kas	f 52,98
	f 3449,61

Kapitaal	f 3449,61
	f 3449,61

N.B. Op de balans is de voorraad zaden niet vermeld.

Bestuursmededelingen

HOOFDBESTUURVERKIEZINGEN

Volgens artikel 11 van het Huishoudelijk Reglement treedt ieder jaar een derde der leden van het Hoofdbestuur af. De aftredende leden zijn terstond herkiesbaar. In 1964 zijn volgens de opgemaakte rooster aan de beurt van aftreding:

1. G. J. MOL te Amsterdam, 2de Voorzitter, vertegenwoordiger afd. Amsterdam.
2. G. D. DUURSMA te Leeuwarden, Algemeen Penningmeester.
3. J. A. JANSE te Bennebroek.
4. C. SMULDERS te Eindhoven, vertegenwoordiger afd. Eindhoven.
5. C. BRAVENBOER te Vlaardingen, vertegenwoordiger afd. Rotterdam.
6. H. RUBINGH te Soestdijk, vertegenwoordiger afd. Gooi- en Eemland.
7. J. BONEFAAS te Den Haag, vertegenwoordiger afd. 's-Gravenhage.
8. H. DAMSMA te Zwijndrecht, vertegenwoordiger afd. Dordrecht.

N.B. De aftredende hoofdbestuursleden worden verzocht, na overleg met hun afdeling, het secretariaat van Succulenta te willen mededelen of zij zich wederom voor hun functie in het Hoofdbestuur herkiesbaar stellen. Eventuele nieuwe kandidaten moeten **vóór 1 april a.s.** worden opgegeven aan het secretariaat van Succulenta, Hereweg 19, Lisse.

VOORSTELLEN ALGEMENE VERGADERING

De Algemene Vergadering zal dit jaar worden gehouden te Amsterdam. De datum en agenda zullen nog nader worden bekend gemaakt. De afdelingen, de leden der

afdelingen en de verspreid wonende leden hebben het recht voorstellen te doen voor de Algemene Vergadering. Deze voorstellen moeten worden ingediend **vóór 1 april a.s.** bij het Secretariaat van Succulenta, Hereweg 19, Lisse.

AAN DE SECRETARISSEN DER AFDELINGEN

De secretarissen van de afdelingen worden vriendelijk verzocht, het secretariaat de navolgende gegevens te willen verstrekken:

1. Een ledenlijst 1964 van de afdeling, volledig met namen en adressen op apart(e) vel(len) papier, aan één zijde beschreven.
2. Een jaarverslag 1963 van de afdeling.
3. Namen en functies van het afdelingsbestuur.
4. Opgave van de afdelingsbijdrage 1964, naast de contributie van de vereniging.

Nieuws van het Clichéfonds

De verkoop van zaden ten bate van het Clichéfonds nam reeds de eerste dagen na de verschijning van het januarinumnummer een dermate grote vlucht dat een groot aantal soorten reeds spoedig uitverkocht was. Getracht is de meest gevraagde soorten nog aan te vullen, maar dit bleek niet mogelijk.

Wij vertrouwen dat de leden, die soms niet de gewenste soorten kregen, dit zullen billijken. Aangezien onze voorraad verpakte zaden sterk geslonken is, moeten wij de verkoop per 1 maart sluiten. Wie nog soorten naar eigen keuze wil bestellen wordt aangeraden dit snel te doen, daar de voorraad van een groot aantal soorten nog slechts beperkt is. Raadpleeg vooral eerst de lijst van uitverkochte nummers! Denk om vervangnummers s.v.p.

Tot 1 april kunnen nog collecties zaden besteld worden, n.l.: Collectie A 12 soorten cactussen *f* 2,50; B 12 soorten vetplanten *f* 2,50; C 12 soorten cactussen en vetplanten *f* 2,50.

Het is mogelijk veelvouden te bestellen b.v. 25 soorten voor *f* 5,—; 50 soorten voor *f* 10,— enz. Met eventuele wensen van de bestellers zal bij de samenstelling zoveel mogelijk rekening gehouden worden. Collecties kunnen besteld worden door storting op girorekening **354997** t.n.v. de Heer K. P. van Arkel, Ellekomstraat 12, te 's-Gravenhage, onder gelijktijdige vermelding van de gewenste collecties.

Alle vóór 2 februari ontvangen en **betaalde** bestellingen zijn inmiddels uitgevoerd.

Eventuele klachten over de bestelling moeten zo spoedig mogelijk ingezonden worden. Alle sympathiserende brieveschrijvers, die wij helaas niet persoonlijk kunnen beantwoorden, hartelijk dank.

J. C. v. K.

NIEUWE AANWINSTEN		57	63	66	66	67	68	69				
25 cent per portie		71	72	75	76	77	78	80a				
335	Cochemia poselgeri	82	86	87	88	95	100	101				
336	Coryphantha pseudonickelsae	102	193	104	106	107	109	110				
337	Dolichothele longimamma	112	113	116	119	122	123	125				
338	Echinocereus rigidissimus	127	129	131	132	133	135	137				
339	Malacocarpus sellowii	138	139	140	142	143	144	145				
340	Mammillaria marksiana	146	147	151	152	153	154	158				
341	Neoporteria acutissima	161	162	165	166	169	170	171				
342	Trichocereus huascha	173	176	177	181	183	185	186				
343	Mammillaria coronaria	187	188	190	191	195	196	197				
344	Malacocarpus friicii	198	199	200	201	207	211	212				
		213	215	217a								
Hier volgt een opgave van de uitverkochte zaden.		39	111	134	156							
Cactussen, de no's:		Vetplanten de no's:										
1	2	3	4a	5	6	225	230	231	234	246	256	257
9	12	13	15	16	17	259	261	262	263	264	265	267
21	26	27	28	29	30	269	270	271	274	275	278	282
33	37	40	41	43	44	289	297	300	316	317	319	320
47	49	50	51	53	54	321	322	324	325	330		

Uit de afdelingen

GOOI- EN EEMLAND

Door omstandigheden konden voor de op 7 januari 1964 gehouden bijeenkomst helaas slechts een beperkt aantal leden tijdig worden uitgenodigd. Zo hield de heer M. G. v. d. Steeg zijn voordracht over Arizona voor een 20-tal belangstellenden, die deskundig werden onderwezen omtrent ligging en klimaat van deze Amerikaanse staat, waarin zij zich zelfs enigszins thuis gingen voelen. Dit, ondanks de immense eenzaamheid van dit stuk woestijn (10 x zo groot als Nederland. Via dia's zagen de leden grote aantallen eerbiedwaardige bewoners (Saguaro's) en prachtige kleine soorten cactussen, die de les zowel voor de beginnende als voor de gevorderde leerlingen bijzonder interessant maakten. De heer Van der Steeg werd dan ook met een hartelijk applaus beloond voor deze avond.

Na de plantenverloting werd de vergadering te 10.30 uur geëindigd.

H. L. HUGUENIN, secretaris
Diepenbroickpark 48 - Weesp.

IJMOND

De afdeling IJmond heeft op 23 januari haar jaarvergadering gehouden.

De secretaris, de heer van Doesburg, die aftredend was, stelde zich vanwege zijn studie niet meer beschikbaar. Met veel dank voor het vele werk dat de heer van Doesburg voor onze kring heeft gedaan, namen we afscheid van hem. Met algemene stemmen werd de heer Breur als secretaris gekozen.

Punten van bespreking waren: financieel overzicht 1963 en begroting 1964, tevens vaststelling datum komende vergaderingen, dat zal voortaan de laatste donderdag in de maand zijn. Verder de uit te nodigen heren voor lezingen met dia's. Op 27 februari a.s. zal de heer Muyen spreken over kas-senbouw; de heer Hasselmeijer zal een zaaidemonstratie geven. De vergadering zal worden gehouden in het Cultureel Centrum IJmuiden.

G. BREUR, Secretaris,
Dennenstraat 7. IJmuiden (Oost)

NIEUWE LEDEN :

F. Posthumus, Steenhoffstraat 6, Soest
C. J. G. Kortink, De Rade 42, Den Haag
F. Huybens, Westeinde 138, Voorburg
Z.-H.

H. Visser, Reinierstraat 7, Breda
Mej. S. Nelemans, Robijnstraat 13,
Breda

M. M. van den Broek Margrietstr. 15,
Oud-Gastel

N. S. Ritsma, Adm. de Ruyterweg 313,
Amsterdam-West

Mej. M. ter Meulen, St. van Surcklaan
3, Bergen N.-H.

M. J. Feitsma, Verl. Frederikstraat 7a,
Groningen

J. de Gast, Graaf Gerhardstraat 10,
Venlo

J. Zondag, Thorbeckestraat 19, Tegelen
F. L. Romijn, Ruys de Beerenbrouck
straat 121, Tegelen

L. J. van Zetten, Langstraat 39, Venray
Mevr. F. J. Weisbeek-Bronswijk, Kei-
weg 23, Wolvega (Fr.)

R. van den Berg, St. Olafstraat 15,
Kampen

G. J. van Kuilenburg, Ovenstraat 39,
Leerdam

Mevr. R. J. van Elst-Imbos, 2de Daal-
sedijk 167, Utrecht

C. van Rijn, Lange Kruisweg 51,
Maasdijk, Z.H.

J. Hogeboom, Vetkamp 36, Nijkerk
W. J. M. Schneider, Duistervoordseweg
21, Twello

R. Wichers, Deventerweg 42, Zutphen
J. J. Aelmans, Rembrandtstraat 52,
Brunssum, Limburg

M. Zawislak, Hazenkampstraat 16,
Brunssum, Limburg

A. Wetselaar, Damlaan 2, Leiden
W. Harmsen, J. P. Coenstraat 18,
IJmuiden-Oost

Mevr. A. Walinga, Schulpweg 92, Vel-
sen Noord, post Beverwijk

Peter Dekker, Lindelaan 51, Heer-
hugowaard N.-H.

Mevr. A. H. van Meel, Grote Noord 7,
Hoorn

Mej. Smit, Veenenlaan 36, Hoorn
Siem de Vries, Rustenburgerweg 60,
Heerhugowaard N.-H.

G. F. Verhoog, Jos. Elststraat 21,
Sassenheim

Hans van Houten, Grote Wittenburger-
straat 119/III, Amsterdam-O.

R. Bakker, Sophiastraat 90, Leiden

J. A. Frijters, Oudendijk 63, Stand-
daarbuiten N.Br.

A. W. Huizen, Soesterbergsestraat 133,
Soestduinen

J. Willems, Pastoor Stassenstraat 29,
Blerick, Limb.

A. van Welsenis, Pomonalaan 30, Den
Haag

ZADEN van Cactussen en andere Succulenten



Onze nieuwe ZAAD-CATALOGUS is zojuist verschenen, waarin meer dan 1000, ten dele zeer zeldzame soorten, aangeboden worden. — Vraagt onze prijslijst gratis aan. Verder leveren wij nog: Verwarmingskabel, Thermostaten, Vochtigheidsregelaars, Vierkante plastic potten in meerdere maten, FLORACEL-zaai-substraat, Plantenschalen, enz., enz.

H. E. BORN — 581 WITTEN — DUITSCHLAND
PESTALOZZIPLATZ 13

ALLES VOOR DE CACTUSLIEFHEBBER.

Cactuskwekerij W. J. van Kempen

NIJMEGEN — DRIEHUIZERWEG 327

TELEFOONNUMMER IS THANS 08800 - 53377

Wilt U hiervan goede nota nemen.

**import
export**

Cactussen en andere Succulenten

telefoon 33 25 56
postrekening 17 24 46

F. Jansen Leyweg 24
's-Gravenhage

D. BOUWMAN

Binnenl. Groothandel
E x p o r t

Grote sortering Cactussen en prima Vetplanten

Dijkweg 56a — NAALDWIJK — Telefoon 01740—5168

Fa. VAN ZANTEN & HOFLAND

In- en verkoop van Cactussen en Vetplanten

Kwekerij Geestweg 35 — Naaldwijk

TELEFOON 01740-5410 BIJ GEEN GEHOOR 01740-5480

Privé-adres: GEESTWEG 84 B, Telefoon 01740-5051

TE KOOP GEVRAAGD: Planten, stekken, zaad uit de

STAPELIA-, AGAVE- en ALOE-groep

Aanbiedingen aan „Succulent Plants”, Gardenierstraat 22, Venlo, L.